

PISTOLAS AIRLESS

PRINCIPIO DE FUNCIONAMIENTO

La pintura llega a la pistola a una presión muy elevada, generada por una bomba airless. Cuando pasa a través de la boquilla de carburo de tungsteno, la rápida evaporización del disolvente, en combinación con la resistencia mecánica, produce la atomización de la pintura en pequeñísimas gotas. El resultado es un abanico de pintura exento de aire.

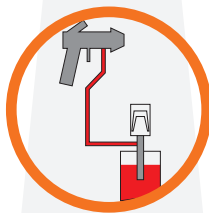
La aguja también deberá ser de carburo de tungsteno para evitar el rápido desgaste de la misma.


El ángulo del abanico y el paso de pintura pueden variarse cambiando la boquilla reversible de carburo.

Ejemplo: 421. El número 4 indica el ángulo de apertura (40°). El número 21 indica la anchura de paso en pulgadas (0,021 equivalente a 0,53 milímetros).

VENTAJAS

Grandes velocidades.
Apenas existe niebla.
Más micraje sin descuelgues.



 de 100 a 500 bar.

AC 12



NOVEDAD



CARACTERÍSTICAS TÉCNICAS

Presión máxima	220 bar
Rosca cabezal	7/8 x 14 hilos
Rosca entrada de producto	BSP (G) 1/4" giratorio

CALIDADES

Cuerpo de aluminio estampado y anodizado. Color naranja.
 Tope de seguridad para el gatillo.
 Incluye filtro de producto.

No incluye ni guardaboquillas ni boquilla airless.

WIWA 500D



NOVEDAD



CARACTERÍSTICAS TÉCNICAS

Presión máxima	500 bar
Rosca cabezal	11/16 x 16 hilos
Rosca entrada de producto	BSP (G) 1/4" giratorio

CALIDADES

Cuerpo de aluminio estampado y anodizado.
 Tope de seguridad para el gatillo.
 Incluye filtro de producto.

No incluye ni guardaboquillas ni boquilla airless.

WIWA 500F



NOVEDAD



CARACTERÍSTICAS TÉCNICAS

Presión máxima	500 bar
Rosca cabezal	11/16 x 16 hilos
Rosca entrada de producto	BSP (G) 1/4" por delante

CALIDADES

Cuerpo de aluminio estampado y anodizado.
 Tope de seguridad para el gatillo.
 Incluye filtro de producto.

No incluye ni guardaboquillas ni boquilla airless.

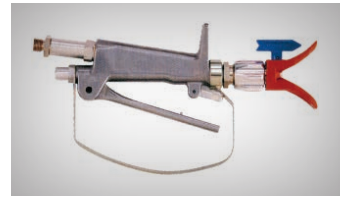
ACCESORIOS PISTOLAS AIRLESS



Ref. 60465: Conjunto formado por:
 · rodillo acabados lisos rosca 7/8" giratorio.
 · adaptador rosca 11/16".
Ref. 60466: Rodillo acabados finos.
Ref. 60467: Rodillo acabados lisos.
Ref. 60468: Rodillo acabados medios.
Ref. 60469: Rodillo acabados rugosos.



Filtros pistola airless.
Ref. 60005: verde, 30 mallas.
Ref. 60006: blanco, 60 mallas.
Ref. 60007: amarillo, 100 mallas.
Ref. 60009: rojo, 200 mallas.



Ref. 60461: Pistola ASM COMBO sin base ni boquilla.
Ref. 60464: Conjunto formado por pistola ASM COMBO + prolongador 90cm + cabezal orientable + guardaboquilla + boquilla airless.



Prolongación de pistolas airless. Rosca pequeña 11/16 x 16 hilos.
Ref. 60011: 30 cm.
Ref. 60012: 50 cm.



Prolongación para rosca grande. 7/8 x 14 hilos.
Ref. 60226: 30 cm.
Ref. 60227: 50 cm.



Muelle para filtro. Acero inox.
Ref. 10499



Agujas limpieza con mango. 12 unidades.
Ref. 10334



Junta cierre entre asiento y pistola. 1 unidad.
Ref. 60039



Cabezal orientable. No incluye base ni boquilla.
Ref. 60315



Guardaboquillas.
Ref. 60004: rosca UNEF 11/16 x 16 hilos.
Ref. 60105: rosca UNF 7/8 x 14 hilos.



Reducción UNEF 11/16 x 16 hilos - UNF 7/8 14 hilos.
Ref. 60038



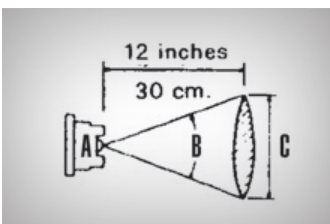
Aceite antioxidante engrase pistolas. Grado ISO 22. 100ml.
Ref. 10428



Racor giratorio entrada de producto. Acero inox. M14x1 1/4.
Ref. 10501



Boquilla autolimpiable de carburo de tungsteno.



PASOS DISPONIBLES

Boquilla	Ref.	Ángulo (B)	Paso (A)		Caudal a 100 bar		Altura abanico (C)	
			mm	Pulgadas	L/min	cfm	mm	Pulgadas
211	60112	20°	0.28	0.011	0.37	0.013	100-150	4-6
215	60113	20°	0.38	0.015	0.72	0.025	100-150	4-6
217	60073	20°	0.43	0.017	0.98	0.034	100-150	4-6
219	60377	20°	0.48	0.019	1.30	0.045	100-150	4-6
221	60115	20°	0.53	0.021	1.52	0.053	100-150	4-6
231	60114	20°	0.78	0.031	3.42	0.120	100-150	4-6
325	60470	30°	0.66	0.025	2.13	0.075	150-175	6-7
409	60002	40°	0.23	0.009	0.25	0.008	200-225	8-9
411	60104	40°	0.28	0.011	0.37	0.013	200-225	8-9
413	60071	40°	0.33	0.013	0.57	0.020	200-225	8-9
415	60072	40°	0.38	0.015	0.72	0.025	200-225	8-9
417	60074	40°	0.43	0.017	0.98	0.034	200-225	8-9
419	60298	40°	0.48	0.019	1.30	0.045	200-225	8-9
421	60075	40°	0.53	0.021	1.52	0.053	200-225	8-9
423	60302	40°	0.58	0.023	1.83	0.068	200-225	8-9
425	60076	40°	0.66	0.025	2.13	0.075	200-225	8-9
427	60213	40°	0.68	0.027	2.50	0.088	200-225	8-9
429	60245	40°	0.73	0.029	2.95	0.104	200-225	8-9
431	60078	40°	0.78	0.031	3.42	0.120	200-225	8-9
517	60303	50°	0.43	0.017	0.98	0.034	250-300	10-12
521	60304	50°	0.53	0.021	1.52	0.053	250-300	10-12
627	60378	60°	0.68	0.027	2.50	0.088	300-350	12-14

Otros pasos, consultar con fábrica.

CONDICIONES DE VENTA

PORTES

Península Ibérica: Serán PAGADOS siempre que el importe de la factura sea superior a 300 € neto, IVA no incluido.

Islas Canarias: Consultar a fábrica.

Ceuta, Melilla, Andorra y Baleares: PAGADOS por un importe neto superior a 750 €, IVA no incluido.

Los portes serán PAGADOS PERO CARGADOS EN FACTURA cuando el importe de la factura sea inferior a la cifra anteriormente indicada.

Cuando el cliente exija el envío por una agencia de transporte específica distinta a la habitual de AEROGRÁFICOS FEJU S.L., los portes serán DEBIDOS.

PLAZOS DE ENTREGA

Salvo acuerdo escrito con AEROGRAFICOS FEJU S.L., los plazos de entrega indicados por nuestros representantes son a título orientativo.

No podrá anularse ningún pedido que haya salido de fábrica.

CONDICIONES DE PAGO

CONTADO: sólo se admitirá como contado el recibo al cobro, que deberá estar domiciliado en una cuenta bancaria o transferencia bancaria a favor de AEROGRAFICOS FEJU S.L. No se admitirán talones y se aplicará un descuento del 2% sobre el importe de la factura.

APLAZADO: Se tendrá en cuenta lo establecido en la Ley 15/2010 referente a los plazos de pago.

Si las letras o recibos no están domiciliados, AEROGRAFICOS FEJU S.L. no se hace cargo de los posibles cargos de devolución.

REPARACIONES EN FÁBRICA FUERA DE GARANTÍA

Se facturará por los siguientes conceptos:

- Mano de obra: 29,80 €/hora.
- Piezas sustituidas.
- Uno de los dos transportes: el de ida o el de vuelta.

IMPAGADOS

No se enviará ninguna mercancía en caso de existir facturas con fecha de pago vencidas e impagadas.

GARANTÍA

AEROGRAFICOS FEJU S.L., garantiza sus productos fabricados durante un período de 24 meses a partir de la fecha de factura. Esta garantía cubre la sustitución de piezas defectuosas de fabricación y los costes de transporte de devolución y reenvío.

JURISDICCIÓN

En caso de litigio por divergencias derivadas de las ventas, se someterá el mismo a los Tribunales de Palencia.

LEY 11/1997 DE ENVASES Y RESIDUOS DE ENVASES

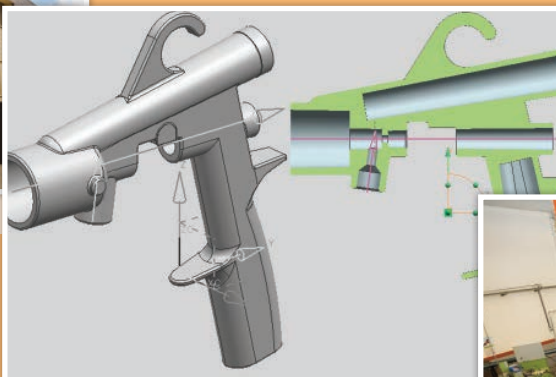
AEROGRAFICOS FEJU S.L. es una empresa asociada a Ecoembalajes España S.A., participe por tanto de un Sistema Integrado de Gestión de los residuos de envases generados por nuestra propia empresa, incluidos los envases comerciales o industriales (por ej.: cajas marrones de embalaje exterior).

Por lo tanto, los clientes y poseedores finales de nuestros productos están exentos de cualquier responsabilidad de gestionar los residuos generados.

AEROGRAFICOS FEJU S.L. se reserva el derecho de modificar los precios de la tarifa vigente sin previo aviso, así como las características técnicas de los productos.



Nuestra fábrica.



Nuestro departamento técnico.



Nuestro proceso de fabricación.



Nuestro control de calidad.



Nuestro almacén de producto acabado.



Nuestro almacén de piezas fabricadas.

ACOE®
Aerográficos FEJU S.L.

Fábrica y oficinas:
C/ Francia, parcela 3 • Pol. Ind. "Villalobón" 34004 - Palencia - España

Tel: (+34) 979 730 094
FAX: (+34) 979 727 757

comercial@aerograficosfeju.com
export@aerograficosfeju.com

www.aerograficosfeju.com