

## GAMA ALTA



### FLUID 10N. Perfil ISO 6150. Gama alta. Caudal ¼. Diámetro nominal 5,5 mm.

#### DESCRIPCIÓN

Conexión apropiada para aplicaciones neumáticas en ambientes no corrosivos o en contacto con fluidos como aire, agua, gases, aceites minerales o sintéticos no agresivos.

Aporte de gran caudal, favoreciendo el rendimiento de la instalación.

#### CARACTERÍSTICAS TÉCNICAS

Presión de trabajo recomendada: 0-12 bar.  
Presión máxima de trabajo: 35 bar.  
Temperatura de trabajo: De -30° a 100°C.  
Caudal: 800 L/min. Medición a 6 bar y con una pérdida de carga de 0,5 bar.

#### MATERIALES

Cuerpo: latón niquelado.  
Adaptador: latón niquelado.  
Manguito: acero niquelado.  
Válvula: latón niquelado.  
Juntas: NBR o Vitón.  
Muelles: Acero inoxidable AISI 302.  
Bolas: Acero cromo.  
Anilla de cierre: Acero inoxidable AISI 302.

Tipo	Rosca/ Espiga	Ref. en caja (1 ud.)	Ref. en blister (1 ud.)
Macho	BSP (G) ¼" M	30226	30230
	BSP (G) ⅜" M	30227	30231
	BSP (G) ½" M	30228	30232
Hembra	BSP (G) ¼" H	30229	30233
	BSP (G) ⅜" H	30210	30234
	Espiga de 8	30211	30235
	Espiga de 10	30212	30236



### FLUID 20N. Perfil ISO 6150. Gama alta. Caudal ⅜. Diámetro nominal 8 mm.

#### DESCRIPCIÓN

Conexión apropiada para aplicaciones neumáticas en ambientes no corrosivos o en contacto con fluidos como aire, agua, gases, aceites minerales o sintéticos no agresivos.

Aporte de gran caudal, favoreciendo el rendimiento de la instalación.

#### CARACTERÍSTICAS TÉCNICAS

Presión de trabajo recomendada: 0-12 bar.  
Presión máxima de trabajo: 35 bar.  
Temperatura de trabajo: De -30° a 100°C.  
Caudal: 1500 L/min. Medición a 6 bar y con una pérdida de carga de 0,5 bar.

#### MATERIALES

Cuerpo: latón niquelado.  
Adaptador: latón niquelado.  
Manguito: acero niquelado.  
Válvula: latón niquelado.  
Juntas: NBR o Vitón.  
Muelles: Acero inoxidable AISI 302.  
Bolas: Acero cromo.  
Anilla de cierre: Acero inoxidable AISI 302.

Tipo	Rosca/ Espiga	Ref. en caja (1 ud.)	Ref. en blister (1 ud.)
Enchufe macho	BSP (G) ⅜" M	30215	30240
	BSP (G) ½" M	30216	30241
Enchufe hembra	BSP (G) ⅜" H	30217	30242
Enchufe espiga	Espiga de 10	30218	30243

Tipo	Acoplamiento	Ref. en blister (1 ud.)
Acople macho	BSP (G) ⅜" M	30219
Acople hembra	BSP (G) ⅜" H	30220
Acople espiga	Espiga de 10	30221



### FLUID 30. Perfil ISO 6150. Gama alta. Caudal ½. Diámetro nominal 12 mm.

#### DESCRIPCIÓN

Conexión apropiada para aplicaciones neumáticas en ambientes no corrosivos o en contacto con fluidos como aire, agua, gases, aceites minerales o sintéticos no agresivos.

Aporte de gran caudal, favoreciendo el rendimiento de la instalación.

#### CARACTERÍSTICAS TÉCNICAS

Presión de trabajo recomendada: 0-12 bar.  
Presión máxima de trabajo: 35 bar.  
Temperatura de trabajo: De -30° a 100°C.  
Caudal: 2006 L/min. Medición a 6 bar y con una pérdida de carga de 0,5 bar.

#### MATERIALES

Cuerpo: acero niquelado.  
Manguito: acero niquelado.  
Válvula: latón niquelado.  
Juntas: NBR o Vitón.  
Arandelas: Acero inoxidable AISI 304.  
Garras: Acero inoxidable AISI 303.  
Muelles: Acero inoxidable AISI 302.  
Anilla de cierre: Acero inoxidable AISI 302.

Tipo	Rosca / Espiga	Ref. en caja (1 ud.)	Ref. en blister (1 ud.)
Enchufe hembra	BSP (G) ½" H	30244	30245
Acoplamientos Caudal			
Acople espiga	Espiga de 15		30222
Acople hembra	BSP (G) ½" H	Acero niquelado	30223
Acople macho	BSP (G) ½" M		30224



# ENCHUFES RÁPIDOS, ADAPTADORES NEUMÁTICOS y RACORES

## GAMA ECONÓMICA

Contiene 1 pieza

Mínimo 15 unidades



### Serie F

Conexión con 6 bolas de acero inoxidable.

Presión máxima: 16 bar.

Materiales: Latón niquelado y acero inoxidable.

Adaptable a todos los perfiles.

Temperaturas: -15° a 80°.



Ref. F1 /F2 /F1B / F2B

BSP (G) 1/4" H F1 F1B

BSP (G) 3/8" H F2 F2B



Ref. F3 /F4 /F5 / F3B F4B / F5B

BSP (G) 1/4" M F3 F3B

BSP (G) 3/8" M F4 F4B

BSP (G) 1/2" M F5 F5B



Ref. F7 /F8 /F9 / F7B F8B / F9B

Espiga Ø6mm F7 F7B

Espiga Ø8mm F8 F8B

Espiga Ø10mm F9 F9B

## ADAPTADORES NEUMÁTICOS

Contiene 2 piezas

Mínimo 15 unidades



Caudal 3/4 - diámetro nominal 5,5. Norma ISO 6150

Enchufe - manguera Ø6 mm 30001 30108

Enchufe - manguera Ø8 mm 30002 30109

Enchufe - manguera Ø10 mm 30003 30110



Manguera Ø8 mm - rosca BSP (G) 3/8" M 30012 30119

Manguera Ø10mm - rosca BSP(G) 3/8" M 30013 30120

Manguera Ø12mm - rosca BSP(G) 3/8" M 30014 30121

Manguera Ø15mm - rosca BSP(G) 3/8" M 30015 30122



Caudal 3/4 - diámetro nominal 5,5. Norma ISO 6150

Enchufe - rosca BSP GAS 1/4" M 30004 30111

Enchufe - rosca BSP GAS 3/8" M 30005 30112



Manguera Ø6 mm 30016 30123

Manguera Ø8 mm 30017 30124

Manguera Ø10 mm 30018 30125



Caudal 3/4 - diámetro nominal 5,5. Norma ISO 6150

Enchufe - rosca BSP GAS 1/4" H 30006 30113

Enchufe - rosca BSP GAS 3/8" H 30007 30114



Espiga Ø6 mm - tuerca rosca 1/4" 10364 30193

Espiga Ø6 mm - tuerca rosca 3/8" 10365 30194

Espiga Ø8 mm - tuerca rosca 1/4" 10366 30195

Espiga Ø8 mm - tuerca rosca 3/8" 10367 30196

Espiga Ø10 mm - tuerca rosca 3/8" 10368 30197



Manguera Ø6 - rosca BSP (G) 1/4" M 30008 30115

Manguera Ø8 - rosca BSP (G) 1/4" M 30009 30116

Manguera Ø10 - rosca BSP (G) 1/4" M 30011 30118



Diámetro nominal 7,6. Perfil alemán/europeo

Acople rápido 1/4" M 30246



Manguera Ø8 - rosca BSP (G) 1/4" H 30010 30117



Diámetro nominal 7,6. Perfil alemán/europeo

Acople rápido 1/4" H 30249

## RACORES BAJA PRESIÓN

Contiene 2 piezas

Mínimo 15 unidades



Unión Hembra

Racor BSP (G) 1/8" H - 1/8" H 30030 30126

Racor BSP (G) 1/4" H - 1/4" H 30031 30127

Racor BSP (G) 3/8" H - 3/8" H 30032 30128

Racor BSP (G) 1/2" H - 1/2" H 30033 30129



Reducción H-H

Racor BSP (G) 1/8" H - 1/4" H 30034 30130

Racor BSP (G) 1/8" H - 3/8" H 30035 30131

Racor BSP (G) 1/4" H - 3/8" H 30037 30132

Racor BSP (G) 1/4" H - 1/2" H 30038 30133

Racor BSP (G) 3/8" H - 1/2" H 30039 30134

# RACORES Y ADAPTADORES

## RACORES BAJA PRESIÓN



Contiene 2 piezas



Mínimo 15 unidades



Tapón Macho



Racor BSP (G) 1/8" M	30040	30135
Racor BSP (G) 1/4" M	30041	30136
Racor BSP (G) 3/8" M	30042	30137
Racor BSP (G) 1/2" M	30043	30138



Tapón Hembra



Racor BSP (G) 1/8" M	30044	30139
Racor BSP (G) 1/4" M	30045	30140
Racor BSP (G) 3/8" M	30046	30141
Racor BSP (G) 1/2" M	30047	30142



Reducción M-H Cónica



Racor BSP (G) 1/8" M - 1/8" H	30048	30143
Racor BSP (G) 1/8" M - 1/4" H	30049	30144
Racor BSP (G) 1/4" M - 1/4" H	30052	30145
Racor BSP (G) 1/4" M - 3/8" H	30053	30146
Racor BSP (G) 3/8" M - 3/8" H	30055	30147
Racor BSP (G) 3/8" M - 1/2" H	30056	30148
Racor BSP (G) 1/2" M - 1/2" H	30057	30149



Reducción H-M Cónica



Racor BSP (G) 1/4" M - 1/8" H	30069	30158
Racor BSP (G) 3/8" M - 1/8" H	30070	30159
Racor BSP (G) 3/8" M - 1/4" H	30072	30160
Racor BSP (G) 1/2" M - 1/4" H	30073	30161
Racor BSP (G) 1/2" M - 3/8" H	30074	30162
Racor BSP (G) 3/4" M - 1/2" H	30075	30163



Unión Macho Cónica



Racor BSP (G) 1/8" M - 1/8" M	30082	30169
Racor BSP (G) 1/4" M - 1/4" M	30083	30170
Racor BSP (G) 3/8" M - 3/8" M	30084	30171
Racor BSP (G) 1/2" M - 1/2" M	30085	30172
Racor BSP (G) 3/4" M - 3/4" M	30086	30173



Reducción M-M Cónica



Racor BSP (G) 1/8" M - 1/4" M	30091	30178
Racor BSP (G) 1/8" M - 3/8" M	30092	30179
Racor BSP (G) 1/4" M - 3/8" M	30094	30180
Racor BSP (G) 1/4" M - 1/2" M	30095	30181
Racor BSP (G) 3/8" M - 1/2" M	30096	30182
Racor BSP (G) 1/2" M - 3/4" M	30097	30183

## RACORES ALTA PRESIÓN



Contiene 2 uds.



Mín. 15 uds.

Racores M-M (cilíndricos alta presión)

Ref.	Rosca 1	Rosca 2	Calidad
60096	BSP (G) 1/4"	BSP (G) 1/4"	Acero bicromatado
60097	BSP (G) 1/4"	BSP (G) 3/8"	
60001	BSP (G) 1/4"	M 16 x 1,5	
60003	BSP (G) 1/4"	M 20 x 2	
60098	BSP (G) 3/8"	BSP (G) 3/8"	
60015	BSP (G) 3/8"	M 16 x 1,5	
60016	M 16 x 1,5	M 16 x 1,5	
60123	BSP (G) 1/2"	BSP (G) 1/4"	
60019	BSP (G) 1/2"	BSP (G) 1/2"	
60040	BSP (G) 1/2"	BSP (G) 3/8"	



Racores M-H alta presión

Ref.	Rosca 1	Rosca 2	Calidad
60127	BSP (G) 1/4"	BSP (G) 1/4" HG	Acero bicromatado
60128	BSP (G) 1/4"	BSP (G) 3/8" HG	
60129	BSP (G) 1/4"	M 16 x 1,5 HG	
60130	BSP (G) 3/8"	BSP (G) 1/4" HG	
60131	BSP (G) 3/8"	M 16 x 1,5 HG	
60132	BSP (G) 3/8"	BSP (G) 3/8" HG	
60133	M 16 x 1,5	M 16 x 1,5 HG	
60134	M 16 x 1,5	BSP (G) 1/4" HG	
60135	M 16 x 1,5	BSP (G) 3/8" HG	
60429	BSP (G) 1/4"	NPS 1/4"	



# CONDICIONES DE VENTA

## **PORTES**

Península Ibérica: Serán PAGADOS siempre que el importe de la factura sea superior a 300 € neto, IVA no incluido.

Islas Canarias: Consultar a fábrica.

Ceuta, Melilla, Andorra y Baleares: PAGADOS por un importe neto superior a 750 €, IVA no incluido.

Los portes serán PAGADOS PERO CARGADOS EN FACTURA cuando el importe de la factura sea inferior a la cifra anteriormente indicada.

Cuando el cliente exija el envío por una agencia de transporte específica distinta a la habitual de AEROGRÁFICOS FEJU S.L., los portes serán DEBIDOS.

## **PLAZOS DE ENTREGA**

Salvo acuerdo escrito con AEROGRAFICOS FEJU S.L., los plazos de entrega indicados por nuestros representantes son a título orientativo.

No podrá anularse ningún pedido que haya salido de fábrica.

## **CONDICIONES DE PAGO**

CONTADO: sólo se admitirá como contado el recibo al cobro, que deberá estar domiciliado en una cuenta bancaria o transferencia bancaria a favor de AEROGRAFICOS FEJU S.L. No se admitirán talones y se aplicará un descuento del 2% sobre el importe de la factura.

APLAZADO: Se tendrá en cuenta lo establecido en la Ley 15/2010 referente a los plazos de pago.

Si las letras o recibos no están domiciliados, AEROGRAFICOS FEJU S.L. no se hace cargo de los posibles cargos de devolución.

## **REPARACIONES EN FÁBRICA FUERA DE GARANTÍA**

Se facturará por los siguientes conceptos:

- Mano de obra: 29,80 €/hora.
- Piezas sustituidas.
- Uno de los dos transportes: el de ida o el de vuelta.

## **IMPAGADOS**

No se enviará ninguna mercancía en caso de existir facturas con fecha de pago vencidas e impagadas.

## **GARANTÍA**

AEROGRAFICOS FEJU S.L., garantiza sus productos fabricados durante un período de 24 meses a partir de la fecha de factura. Esta garantía cubre la sustitución de piezas defectuosas de fabricación y los costes de transporte de devolución y reenvío.

## **JURISDICCIÓN**

En caso de litigio por divergencias derivadas de las ventas, se someterá el mismo a los Tribunales de Palencia.

## **LEY 11/1997 DE ENVASES Y RESIDUOS DE ENVASES**

AEROGRAFICOS FEJU S.L. es una empresa asociada a Ecoembalajes España S.A., participe por tanto de un Sistema Integrado de Gestión de los residuos de envases generados por nuestra propia empresa, incluidos los envases comerciales o industriales (por ej.: cajas marrones de embalaje exterior).

Por lo tanto, los clientes y poseedores finales de nuestros productos están exentos de cualquier responsabilidad de gestionar los residuos generados.

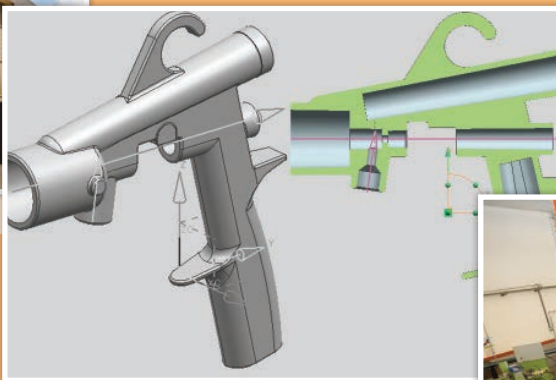
AEROGRAFICOS FEJU S.L. se reserva el derecho de modificar los precios de la tarifa vigente sin previo aviso, así como las características técnicas de los productos.

A series of horizontal dotted lines for writing notes, spanning the width of the page.





Nuestra fábrica.



Nuestro departamento técnico.



Nuestro proceso de fabricación.



Nuestro control de calidad.



Nuestro almacén de producto acabado.



Nuestro almacén de piezas fabricadas.

**ACOE**®  
Aerográficos FEJU S.L.

Fábrica y oficinas:  
C/ Francia, parcela 3 • Pol. Ind. "Villalobón" 34004 - Palencia - España

Tel: (+34) 979 730 094  
FAX: (+34) 979 727 757

comercial@aerograficosfeju.com  
export@aerograficosfeju.com

[www.aerograficosfeju.com](http://www.aerograficosfeju.com)