

ACOE 5000-A



Abanico uniforme incluso con colores claros metalizados
Bicapas al agua y disolventes (lisos o metalizados)

sistema
HS
híbrido

68% Transferencia

Boquilla nº 300



CALIDADES

- Diseño de última generación del cuerpo de aluminio estampado (forjado), con tratamiento superficial de cromo de 25 micras. Gran dureza, incluyendo las roscas.
- Pico de fluído y aguja de acero inoxidable AISI 303.
- Todas las juntas de teflón: Resistencia frente a disolventes.
- Distribuidor de aire en la cabeza de la pistola: Aluminio con junta de plástico PTFE.
- Todos los muelles de acero inoxidable.
- Tuerca boquilla de latón niquelado.
- Boquilla y reguladores de aluminio anodizado en azul.
- Depósito de poliamida con antigoteo.

Incluye en maletín

Ref. 10940
Regulador de aire con manómetro con pantalla de cristal. Resiste disolventes.



COMPOSICIÓN MALETÍN

Pistola modelo ACOE 5000-A.
2 cepillos de limpieza y llave de mantenimiento.
Depósito poliamida 600cc con antigoteo. Rosca M16x1,5H.
Kit de juntas y muelles.
Filtro.
Adaptador.
Regulador de aire + manómetro.

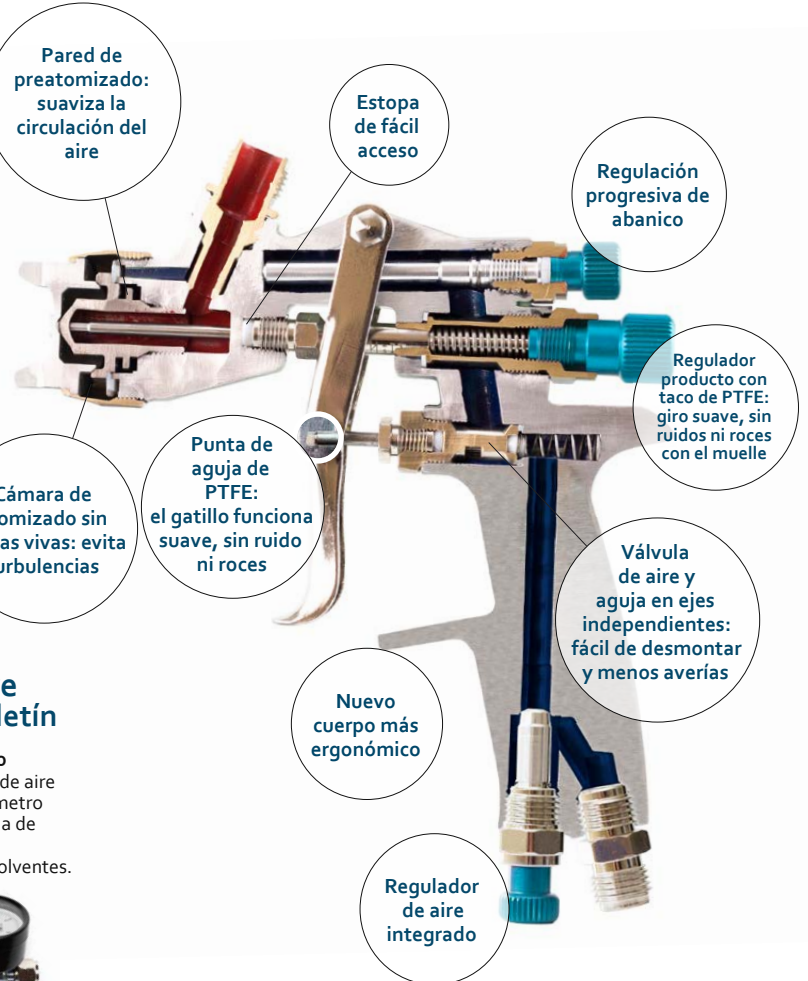


LA CAJA INCLUYE

Pistola modelo ACOE 5000-A.
Cepillo de limpieza y llave de mantenimiento.
Depósito poliamida 600cc con antigoteo. Rosca M16x1,5H.
Kit de juntas y muelles.
Filtro.
Adaptador.



Dimensiones caja (mm):	230 x 145 x 130(h)
Peso bruto caja (kg):	1,026
Dimensiones maletín (mm):	360 x 300 x 105
Peso bruto maletín (kg):	2



Pared de preatomizado: suaviza la circulación del aire

Estopa de fácil acceso

Regulación progresiva de abanico

Regulador producto con taco de PTFE: giro suave, sin ruidos ni roces con el muelle

Punta de aguja de PTFE: el gatillo funciona suave, sin ruido ni roces

Cámara de atomizado sin aristas vivas: evita turbulencias

Válvula de aire y aguja en ejes independientes: fácil de desmontar y menos averías

Nuevo cuerpo más ergonómico

Regulador de aire integrado

CARACTERÍSTICAS TÉCNICAS

Presión recomendada (bar):	1,8 - 2,0(*)
Paso básico (mm):	1,3
Consumo de aire (L/min):	300 - 320
Rosca entrada de aire BSP (G):	1/4"
Capacidad del depósito (l) (cc):	0,6 - 600
Compresor recomendado (CV):	3
Abanico con paso básico (mm):	300
Velocidad de aplicación (L/H):	13,85
Peso neto con depósito (gr):	650

(*) Con regulador de abanico abierto y gatillo pulsado.

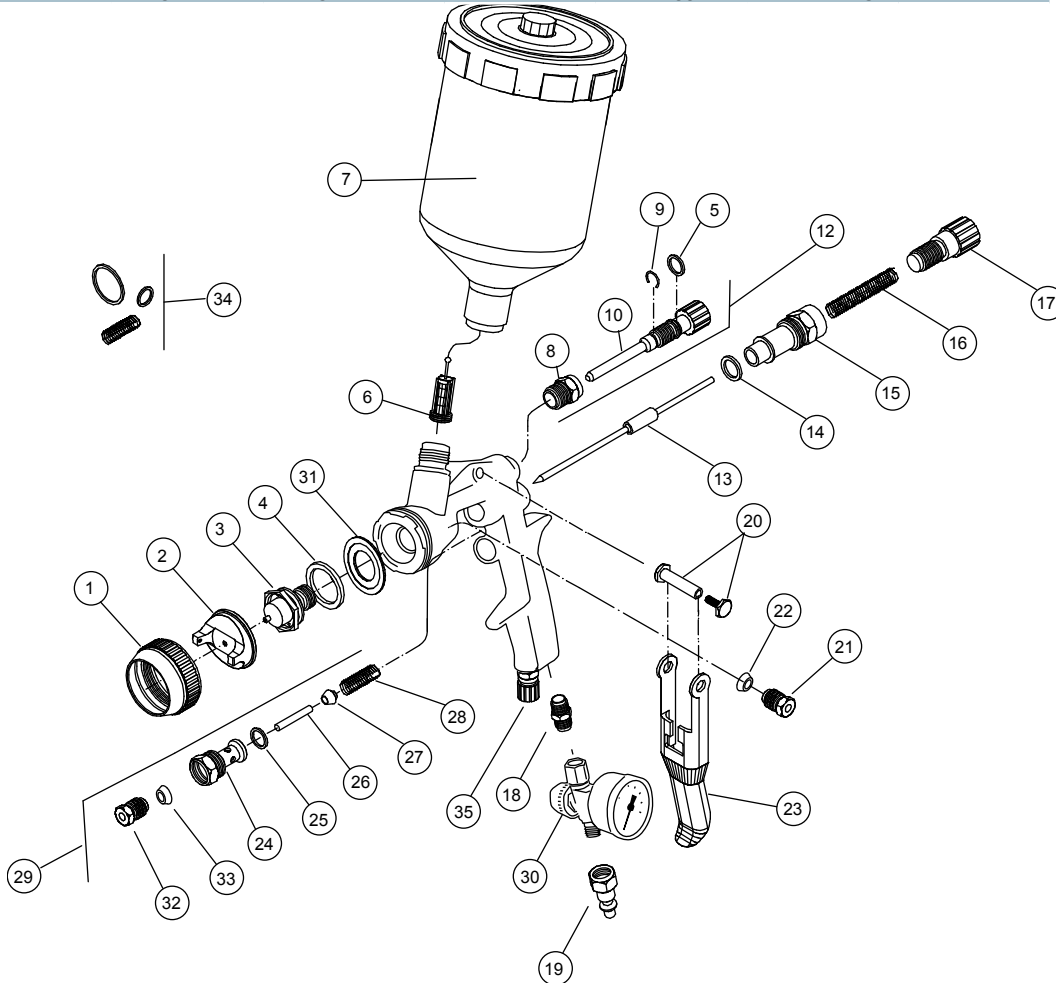
Opcional

Ref. 10709
Acople nº 7 para depósito PPS. Rosca: M 16x1,50.

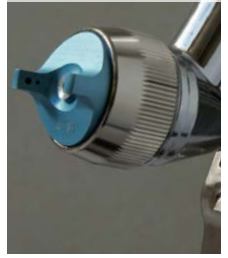


Cuadro de combinaciones

Paso mm	Ref. pistola en caja	Ref. pistola en maletín	Ref. juego completo	Ref. pico de fluido	Ref. boquilla de aire	Ref. aguja
1,00	oAC5000A100	oAC5000AM100	10717-100	10738	10638 (Nº 100)	10702 (Nº 19)
1,20	oAC5000A120	oAC5000AM120	10717-120	10601	10638 (Nº 100)	10702 (Nº 19)
1,30	oAC5000A130	oAC5000AM130	10717-130	10383	10638 (Nº 100)	10702 (Nº 19)
1,40	oAC5000A140	oAC5000AM140	10717-140	10384	10638 (Nº 100)	10702 (Nº 19)
1,50	oAC5000A150	oAC5000AM150	10717-150	10722	10638 (Nº 100)	10702 (Nº 19)
1,75	oAC5000A175	oAC5000AM175	10717-175	10723	10638 (Nº 100)	10703 (Nº 20)
2,00	oAC5000A200	oAC5000AM200	10717-200	10724	10720 (Nº 102)	10703 (Nº 20)
2,20	oAC5000A220	oAC5000AM220	10717-220	10798	10720 (Nº 102)	10703 (Nº 20)
2,80	oAC5000A280	oAC5000AM280	10717-280	10799	10876(Nº103)	10704(Nº21)



Boquilla de aire de aluminio anodizado.



Aguja válvula con punta en plástico PTFE.



Pico sin aristas vivas, evitando turbulencias.



Distribuidor de aire de aluminio.



Nº Ref.	Descripción	Nº Ref.	Descripción
1 10161	Tuerca boquilla de latón niquelado.	20 10178	Conjunto eje gatillo.
2 -	Boquilla (ver cuadro de combinaciones).	21 10046	Prensaestopas (Ø 3.75).
3 -	Pico de fluido (ver cuadro combinaciones).	22 10206	Estopa, 5 uds.
4 10217	Junta cabeza, 5 uds.	23 10038	Gatillo.
5 10017	Junta regulador de abanico PTFE, 1 ud.	24 10430	Válvula gama alta.
6 10167	Filtro de pintura, 5 uds.	25 10242	Junta cierre válvula, 5 uds.
7 10165	Depósito de gravedad M16x1.5 H.	26 10478	Aguja cierre válvula.
8 10013	Caja abanico.	27 10243	Tetón cierre válvula, 5 uds.
9 10016	Aro elástico, 5 uds.	28 10244	Muelle "cónico" nº1, 2 uds.
10 10714	Aguja regulador de abanico.	29 10431	Conjunto válvula gama alta.
12 10715	Conjunto abanico.	30 10841	Regulador + manómetro de cristal.
13 -	Aguja (ver cuadro de combinaciones).	31 10402	Distribuidor mixto de aire.
14 10031	Junta caja guía, 5 uds.	32 10426	Prensa válvula.
15 10032	Caja guía.	33 10206	Estopa, 5 uds.
16 10034	Muelle nº3, 2 uds. Acero inoxidable.	34 10582	Kit de juntas y muelles (9 piezas). Nº 4, 5, 14, 16, 22, 25, 27, 28 y 33.
17 10716	Regulador de producto color azul.	35 10731	Conjunto regulador de aire de aguja.
18 10047	Racor entrada de aire. BSP (G) 1/4.	10727-xxx	Juego completo: boquilla, aguja, pico de fluido (ver cuadro combinaciones)
19 30006	Adaptador de caudal 1/4, Gas 1/4 H.		xxx: Paso de la pistola.