

ACOE 5000-E



Ecológica total
Grandes ahorros de pintura

sistema
HVLP
ecológico

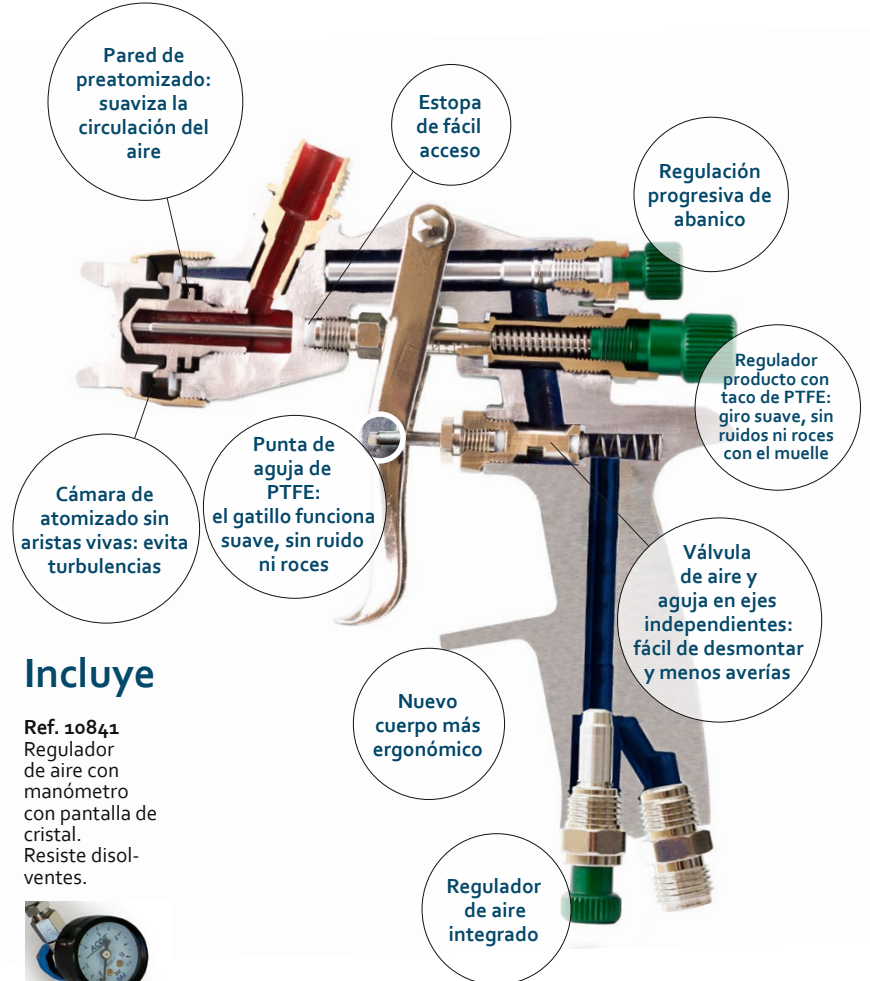
72% Transferencia

Boquilla nº 302



CALIDADES

- Diseño de última generación del cuerpo de aluminio estampado (forjado), con tratamiento superficial de cromo de 25 micras. Gran dureza, incluyendo las roscas.
- Pico de fluído y aguja de acero inoxidable AISI 303.
- Todas las juntas de teflón: Resistencia frente a disolventes.
- Distribuidor de aire en la cabeza de la pistola: Aluminio con junta de plástico PTFE.
- Todos los muelles de acero inoxidable.
- Tuerca boquilla de latón niquelado.
- Boquilla y reguladores de aluminio anodizado en verde.



Incluye

Ref. 10841
Regulador de aire con manómetro con pantalla de cristal. Resiste disolventes.



COMPOSICIÓN MALETÍN

Pistola modelo ACOE 5000-E.
2 cepillos de limpieza y llave de mantenimiento.
Depósito poliamida 600cc con antigoteo. Rosca M16x1,5H.
Kit de juntas y muelles.
Filtro.
Adaptador.
Regulador de aire + manómetro.



LA CAJA INCLUYE

Pistola modelo ACOE 5000-E.
Cepillo de limpieza y llave de mantenimiento.
Depósito poliamida 600cc con antigoteo. Rosca M16x1,5H.
Kit de juntas y muelles.
Filtro.
Adaptador.
Regulador de aire + manómetro.



Dimensiones caja (mm):	230 x 145 x 130(h)
Peso bruto caja (kg):	1,026
Dimensiones maletín (mm):	360 x 300 x 105
Peso bruto maletín (kg):	2

CARACTERÍSTICAS TÉCNICAS

Presión recomendada (bar):	1,8 - 2,0(*)
Paso básico (mm):	1,3
Consumo de aire (L/min):	400 - 450
Rosca entrada de aire BSP (G):	1/4"
Capacidad del depósito (l) (cc):	0,6 - 600
Compresor recomendado (CV):	4
Abanico (mm) con paso básico:	220
Velocidad de aplicación (L/H):	11,25
Peso neto con depósito (gr):	650

(*) Con regulador de abanico abierto y gatillo pulsado.

Opcional

Ref. 10709
Acople nº 7 para depósito PPS. Rosca: M 16x1,50.



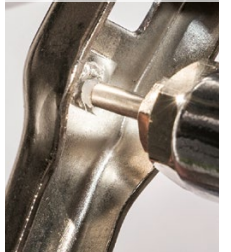
Versiones

Paso mm	Ref. pistola en caja	Ref. pistola en maletín	Ref. juego completo	Ref. pico de fluido	Ref. boquilla de aire	Ref. aguja
1,20	oAC5000E120	oAC5000EM120	10727-120	10601	10639 (Nº 101)	10702 (Nº 19)
1,30	oAC5000E130	oAC5000EM130	10727-130	10383	10639 (Nº 101)	10702 (Nº 19)
1,40	oAC5000E140	oAC5000EM140	10727-140	10384	10639 (Nº 101)	10702 (Nº 19)
1,50	oAC5000E150	oAC5000EM150	10727-150	10722	10639 (Nº 101)	10702 (Nº 19)
1,75	oAC5000E175	oAC5000EM175	10727-175	10723	10639 (Nº 101)	10703 (Nº 20)
2,00	oAC5000E200	oAC5000EM200	10727-200	10724	10639 (Nº 101)	10703 (Nº 20)

Boquilla de aire de aluminio anodizado.



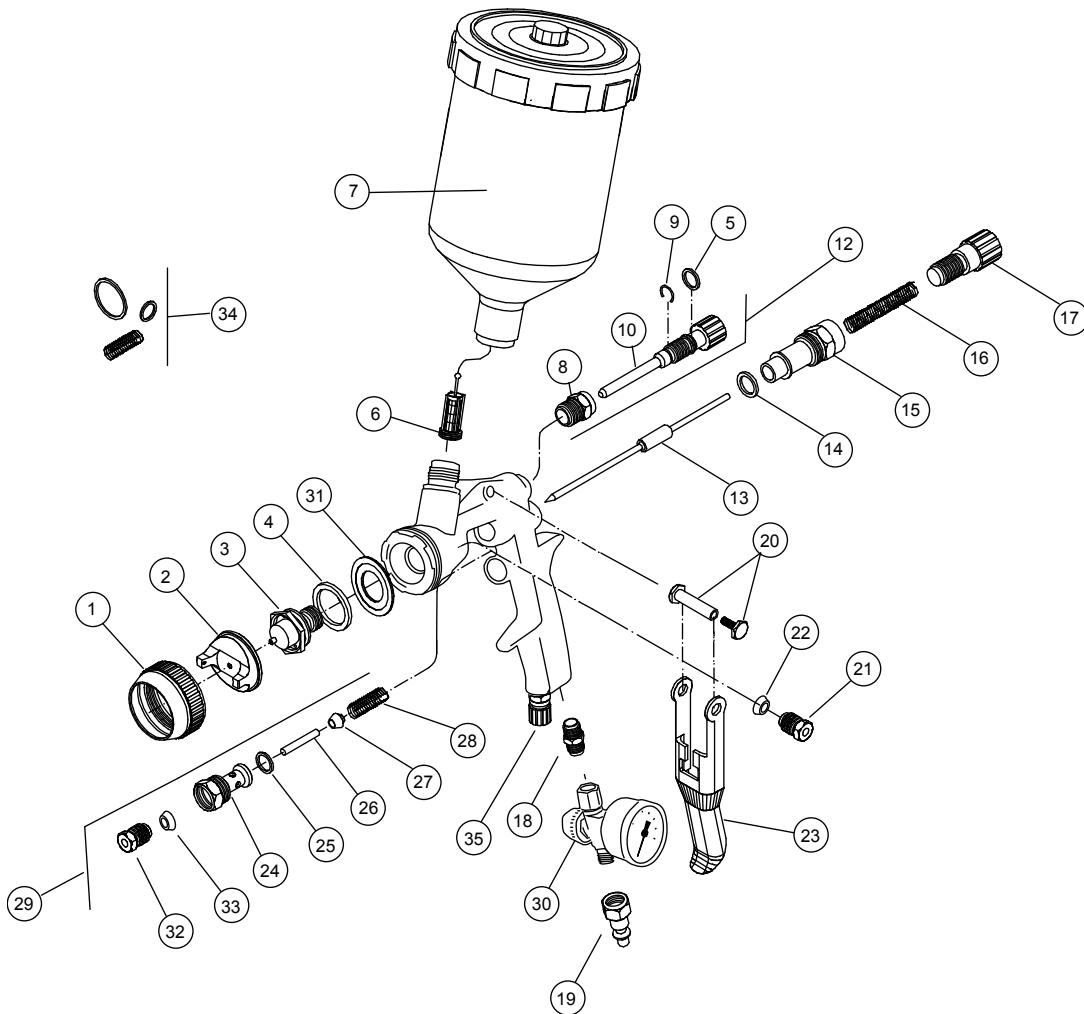
Aguja válvula con punta en plástico PTFE.



Pico sin aristas vivas, evitando turbulencias.



Distribuidor de aire de aluminio.



Nº Ref.	Descripción	PVP €	Nº Ref.	Descripción	PVP €
1 10161	Tuerca boquilla.	14,85	20 10178	Conjunto eje gatillo.	7,37
2 -	Boquilla (ver cuadro de combinaciones).		21 10046	Prensaestopas (Ø 3.75).	5,06
3 -	Pico de fluido (ver cuadro combinaciones).		22 10206	Estopa, 5 uds.	7,43
4 10217	Junta cabeza, 5 uds.	9,00	23 10038	Gatillo.	11,26
5 10017	Junta regulador de abanico PTFE, 1 ud.	9,00	24 10430	Válvula gama alta.	5,96
6 10167	Filtro de pintura, 5 uds.	10,44	25 10242	Junta cierre válvula, 5 uds.	6,00
7 10165	Depósito de gravedad M16x1.5 H.	23,50	26 10478	Aguja cierre válvula.	6,47
8 10013	Caja abanico.	5,06	27 10243	Tetón cierre válvula, 5 uds.	10,00
9 10016	Aro elástico, 5 uds.	2,74	28 10244	Muelle "cónico", 2 uds.	4,65
10 10728	Aguja regulador de abanico.	17,00	29 10431	Conjunto válvula gama alta.	21,07
12 10729	Conjunto abanico.	21,00	30 10841	Regulador + manómetro de cristal.	12,64
13 -	Aguja (ver cuadro de combinaciones).		31 10402	Distribuidor mixto de aire.	4,85
14 10031	Junta caja guía, 5 uds.	6,00	32 10426	Prensa válvula.	5,06
15 10032	Caja guía.	14,85	33 10206	Estopa, 5 uds.	7,43
16 10034	Muelle 3, 2 uds. Acero inoxidable.	5,90	34 10582	Kit de juntas y muelles (9 piezas). Nº 4, 5, 14, 16, 22, 25, 27, 28 y 33.	8,93
17 10730	Regulador de producto color verde.	7,00	35 10731	Conjunto regulador de aire de aguja.	21,30
18 10047	Racor entrada de aire. BSP (G) 1/4.	4,71	10727-xxx	Juego completo: boquilla, aguja, pico de fluido (ver cuadro de combinaciones)	87,35
19 30006	Adaptador de caudal 1/4, Gas 1/4 H.	1,39			

xxx: Paso de la pistola.