

ACOE 100-AQUA



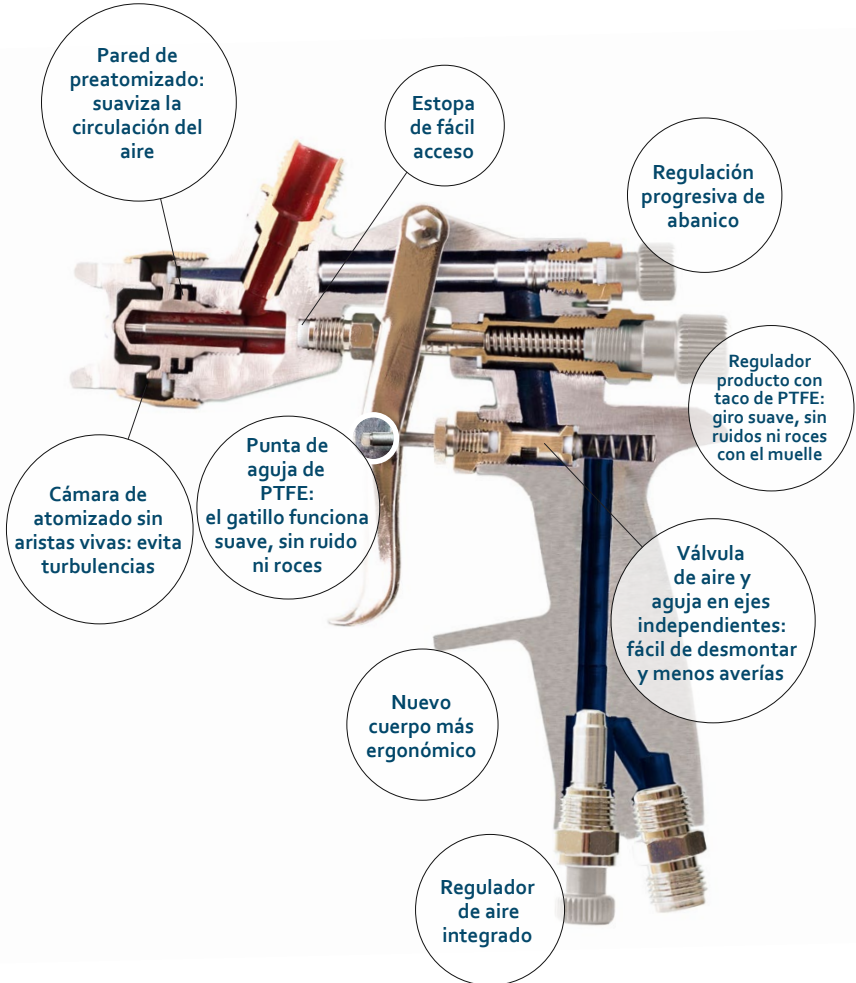
Abanico uniforme
Bicapa al agua, liso o metalizado

sistema
HS
híbrido



CALIDADES

- Cuerpo de aluminio estampado (forjado) y tratado superficialmente con una capa de anodizado color rojo. Gran dureza incluido las roscas.
- Juntas de teflón. Resistencia frente a disolventes.
- Pico de fluido y aguja de acero inoxidable 303.
- Válvula de aire y aguja en ejes independientes: fácil de desmontar y menos averías.
- Depósito de poliamida con antigoteo.
- Tuerca boquilla de latón niquelado.
- Boquilla de aluminio anodizado en azul.
- Todos los muelles son de acero inoxidable.



COMPOSICIÓN MALETÍN

- Pistola.
- 2 cepillos de limpieza.
- Kit de juntas y muelles.
- Llave de mantenimiento.
- Depósito de poliamida de 600 cc.
- 1 Filtro.
- Adaptador.



LA CAJA INCLUYE

- Pistola
- 1 Cepillo de limpieza.
- Llave de mantenimiento.
- Depósito.
- Kit de juntas y muelles.
- 1 Filtro.
- Adaptador.



Dimensiones caja (mm):	230x145x130 (h)
Peso bruto caja (kg):	1,09
Dimensiones maletín (mm):	360x300x105
Peso bruto maletín (kg):	1,9

CARACTERÍSTICAS TÉCNICAS

Paso básico (mm)	1,3
Presión entrada de aire (bar)	1,5 - 2,0 *
Nivel medio sonoro (dB)	80
Consumo de aire aproximado (L/min)	290 - 320
Rosca entrada de aire (BSP-G)	1/4 "
Rosca entrada producto	M16x1,50-M
Capacidad del depósito (cc)	600
Compresor recomendado (cv)	3
Peso neto con depósito (gr)	650
Transferencia de producto (%)	65

(* Con regulador de abanico abierto y gatillo pulsado.
Distancia de pintado recomendada: 18 a 20cm.

Opcional

Ref. 10841
Regulador de aire con manómetro con pantalla de cristal.



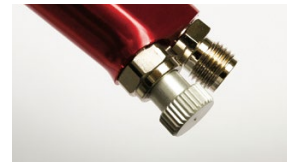
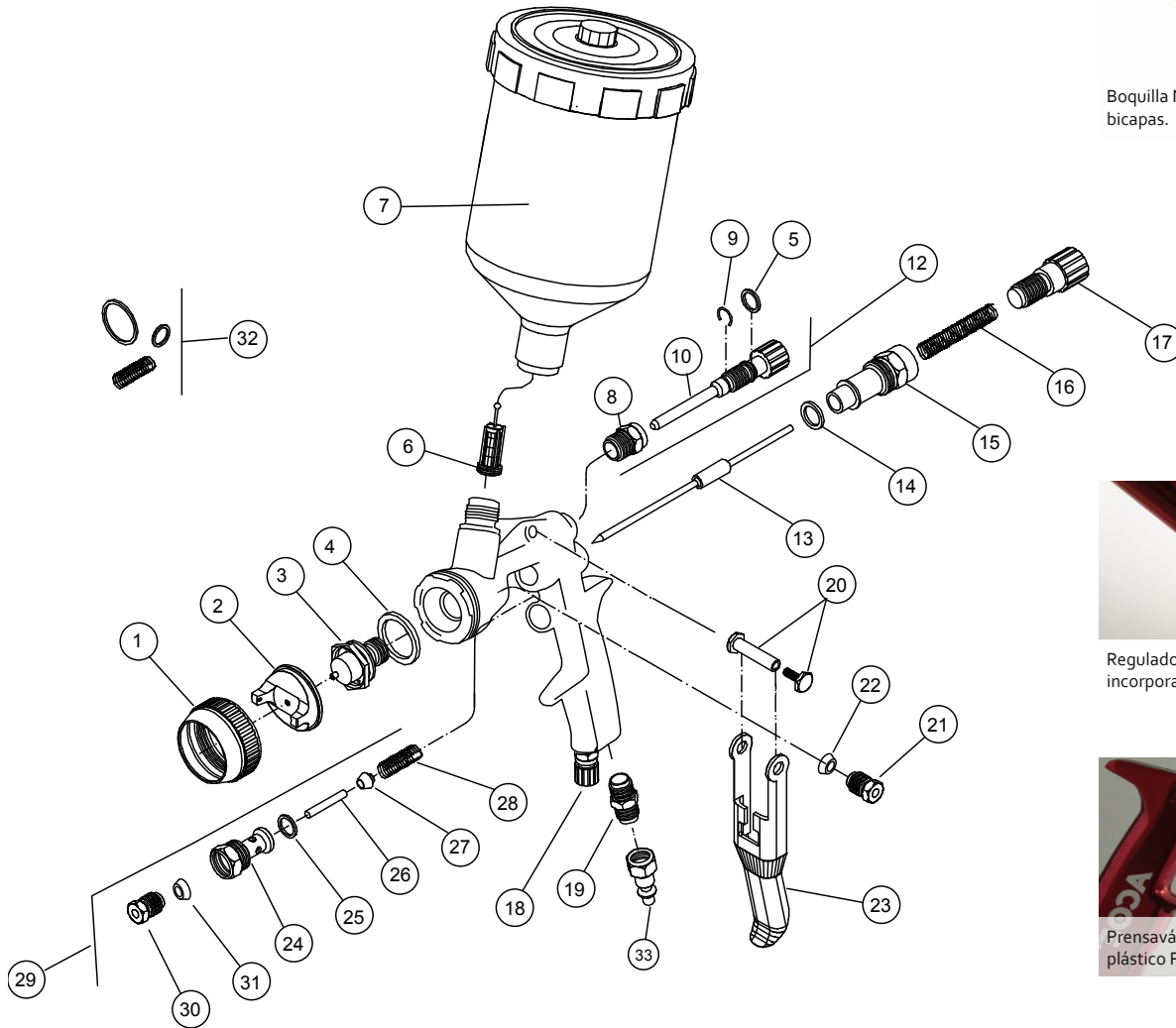
Opcional

Ref. 10709
Acople para depósito PPS. Rosca: M 16x1,50.



Cuadro de combinaciones

Paso mm	Ref. pistola en caja	Ref. pistola en maletín	Ref. juego completo	Ref. pico de fluido	Ref. boquilla de aire	Ref. aguja
1.20	oAC100AQ120	oAC100AQM120	10767-120	10003	10638 (Nº100)	10702 (Nº19)
1.30	oAC100AQ130	oAC100AQM130	10767-130	10026	10638 (Nº100)	10702 (Nº19)
1.40	oAC100AQ140	oAC100AQM140	10767-140	10004	10638 (Nº100)	10702 (Nº19)



Nº	Ref.	Descripción	Nº	Ref.	Descripción
1	10061	Tuerca boquilla	18	10674	Regulador de aire de aguja.
2	-	Boquilla (ver cuadro de combinaciones)	19	10047	Racor BSP (G) ¼"-¾".
3	-	Pico de fluido (ver cuadro combinaciones)	20	10178	Conjunto eje gatillo
4	10011	Junta cabeza, 5 uds.	21	10046	Prensaestopas (Ø 3.75)
5	10017	Junta abanico PTFE.	22	10206	Estopa, 5 unidades
6	10167	Filtro de pintura, 5 uds.	23	10038	Gatillo
7	10165	Depósito de gravedad M16x1.5 H.	24	10430	Válvula gama alta
8	10013	Caja abanico	25	10242	Junta cierre válvula, 5 uds.
9	10016	Aro elástico, 5 uds.	26	10478	Aguja cierre válvula
10	10699	Aguja regulador de abanico	27	10243	Tetón cierre válvula, 5 uds.
12	10700	Conjunto abanico	28	10244	Muelle Nº 1 "cónico", 2 uds.
13	-	Aguja (ver cuadro de combinaciones)	29	10431	Conjunto válvula gama alta
14	10031	Junta caja guía, 5 uds.	30	10426	Prensa válvula
15	10032	Caja guía	31	10206	Estopa, 5 uds
16	10034	Muelle, 2 uds.	32	10571	Kit de juntas y muelles (9 piezas)
17	10035	Regulador de producto	33	30006	Adaptador de caudal ¼, Gas ¼H