

ACOE 100-E

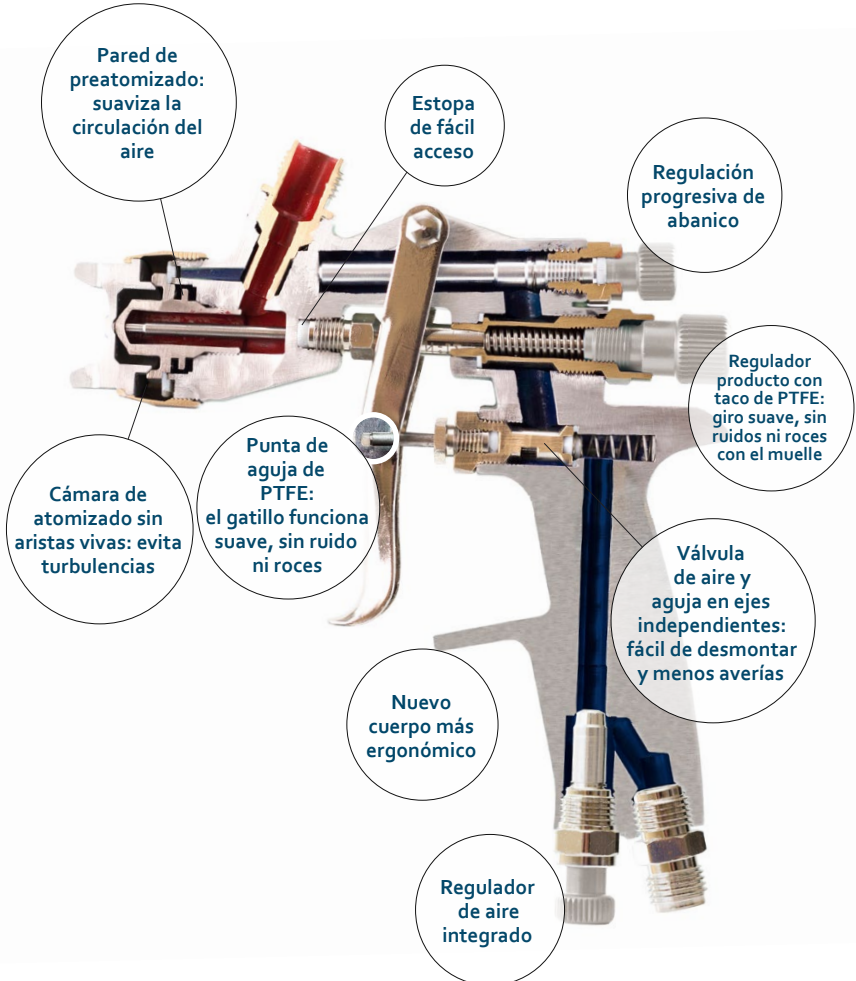
Ecológica total. Gran producción con mínima niebla.

sistema
HVLP
ecológico



CALIDADES

- Cuerpo de aluminio estampado (forjado) y tratado superficialmente con una capa de anodizado color rojo. Gran dureza incluido las roscas.
- Juntas de teflón. Resistencia frente a disolventes.
- Pico de fluido y aguja de acero inoxidable 303.
- Depósito de poliamida con antigoteo.
- Boquilla de aluminio anodizado en color verde.
- Reguladores de aluminio anodizado en color gris.
- Todos los muelles son de acero inoxidable.
- Tuerca-boquilla de latón niquelado.



LA CAJA INCLUYE

- Pistola
- 1 Cepillo de limpieza.
- Llave de mantenimiento.
- Depósito.
- Kit de juntas y muelles.
- 1 Filtro.
- Adaptador.



CARACTERÍSTICAS TÉCNICAS

Paso básico (mm)	1,4
Presión entrada de aire (bar)	3,5
Nivel sonoro medio (dB)	80
Consumo de aire aproximado (L/min)	380
Rosca entrada de aire (BSP-G)	1/4 "
Rosca entrada producto	M 16 x 1,5 -M
Capacidad del depósito (cc)	600
Compresor recomendado (cv)	4
Peso neto con depósito (gr)	666
Transferencia de producto (%)	72
Distancia de pintado (cm)	10-12

Dimensiones caja (mm):	230x145x130(h)
Peso bruto caja (kg):	1,09

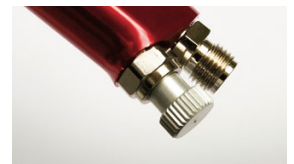
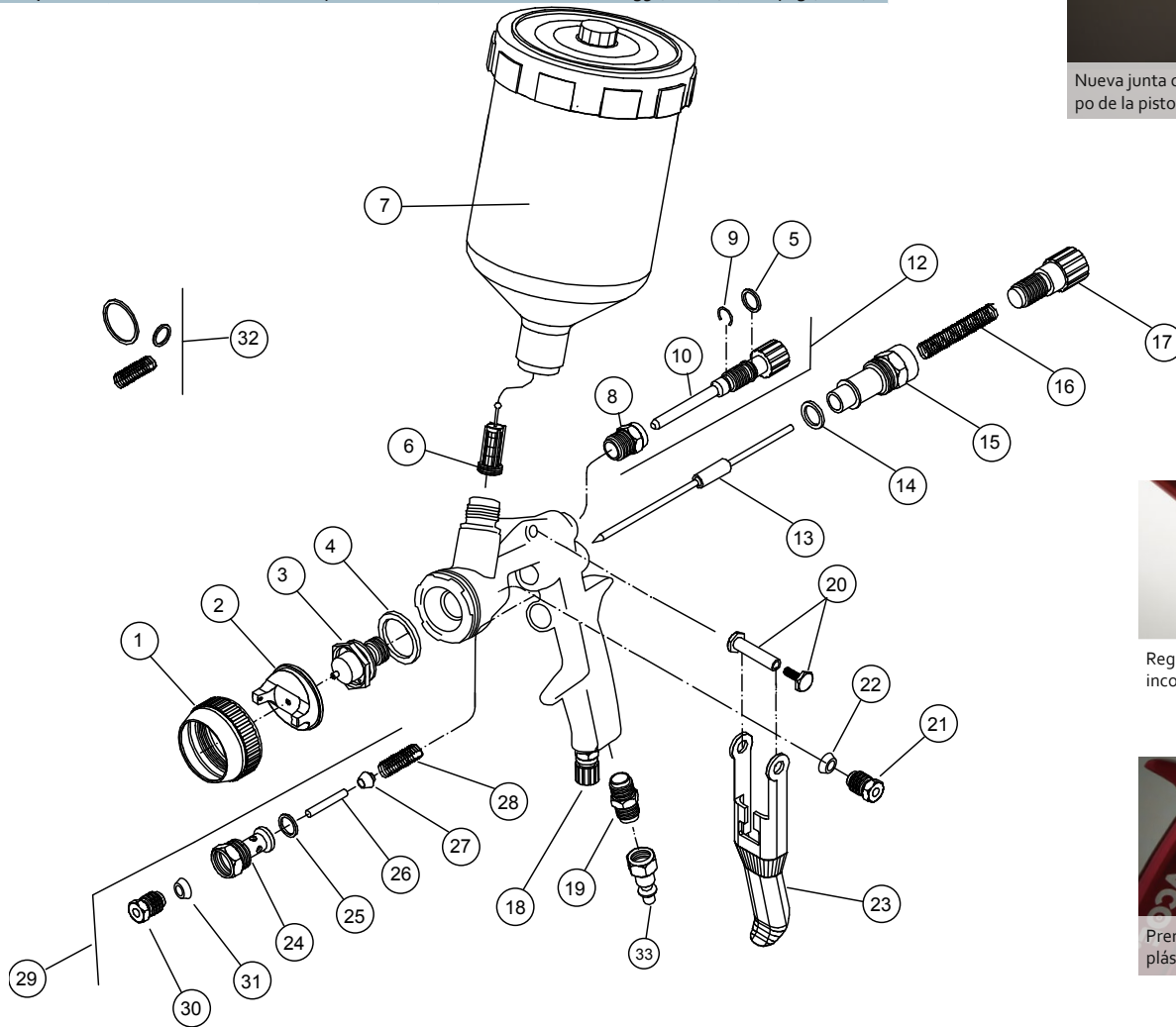
Opcional

Ref. 10709
Acople para depósito PPS.
Rosca: M 16x1,50.



Versiones

Paso mm/in.	Ref. pistola en caja	Ref. juego completo	Ref. pico de fluido	Ref. boquilla de aire	Ref. aguja
1,30	oAC100E130	10708-130	10026	10639 (Nº101)	10702 (Nº19)
1,40	oAC100E140	10708-140	10004	10639 (Nº101)	10702 (Nº19)
1,60	oAC100E160	10708-160	10006	10639 (Nº101)	10702 (Nº19)
1,75	oAC100E175	10708-175	10007	10639 (Nº101)	10703 (Nº20)
2,20	oAC100E220	10708-220	10008	10639 (Nº101)	10703 (Nº20)



Nº Ref.	Descripción	Nº Ref.	Descripción
1 10161	Tuerca boquilla latón niquelado	19 10047	Racor entrada de aire. Rosca G1/4"
2 -	Boquilla (ver cuadro de combinaciones)	20 10178	Conjunto eje gatillo
3 -	Pico de fluido (ver cuadro de combinaciones)	21 10046	Prensaestopa Ø3,75
4 10011	Junta cabeza, 5 uds	22 10206	Estopa, 5 uds.
5 10017	Junta abanico PTFE	23 10038	Gatillo
6 10167	Filtro de gravedad, 5 uds	24 10430	Válvula gama alta
7 10165	Depósito de gravedad 600 cm3	25 10242	Junta cierre válvula, 5 uds.
8 10013	Caja abanico	26 10478	Aguja cierre válvula, 5 uds
9 10016	Aro elástico, 5 uds	27 10243	Tetón cierre válvula, 5 uds.
10 10699	Aguja regulador de abanico. Color gris	28 10244	Muelle cónico acero inoxidable, 2 uds.
12 10700	Conjunto abanico. Color gris	29 10431	Conjunto válvula gama alta
13 -	Aguja (ver cuadro de combinaciones)	30 10426	Prensa válvula
14 10031	Junta caja guía, 5 uds	31 10206	Estopa, 5 uds.
15 10032	Caja guía	32 10571	Kit de juntas y muelles (9 pcs): Nº 4, 5, 14, 16, 22, 25, 27, 28, 31
16 10034	Muelle Nº3 acero inoxidable, 2 uds	33 30006	Adaptador rosca G1/4"
17 10035	Regulador de producto + taco	- 10701-xxx	Juego: boquilla, aguja y pico de fluido (ver cuadro combinaciones)
18 10674	Regulador de aire de aguja. Completo. Color gris		