

WF-14-G

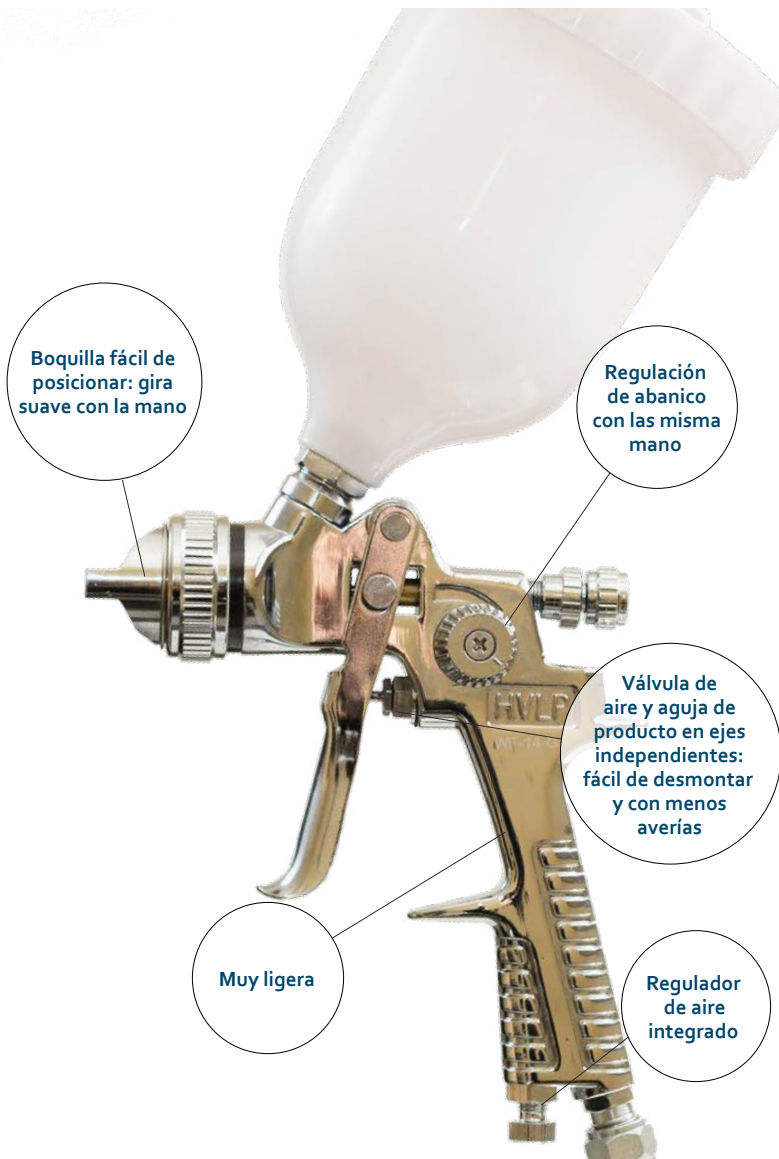
Pistola semiprofesional con cuerpo cromado que resiste disolventes y muy ligera.

sistema
SC
convencional



CALIDADES

- Cuerpo de aluminio inyectado, pulido y cromado.
- Pico de fluido y aguja en acero inoxidable.
- Reguladores de abanico, producto y entrada de aire.
- Depósito de poliamida con antigoteo.
- Boquilla de aire de latón niquelado.
- Triple estopa en aguja de producto: 2 de cuero y 1 de PTFE.



COMPOSICIÓN CAJA

- Pistola modelo WF-14-G.
- Llave de mantenimiento.
- Depósito.
- Filtro.
- Acople rápido.
- Cepillo de limpieza.

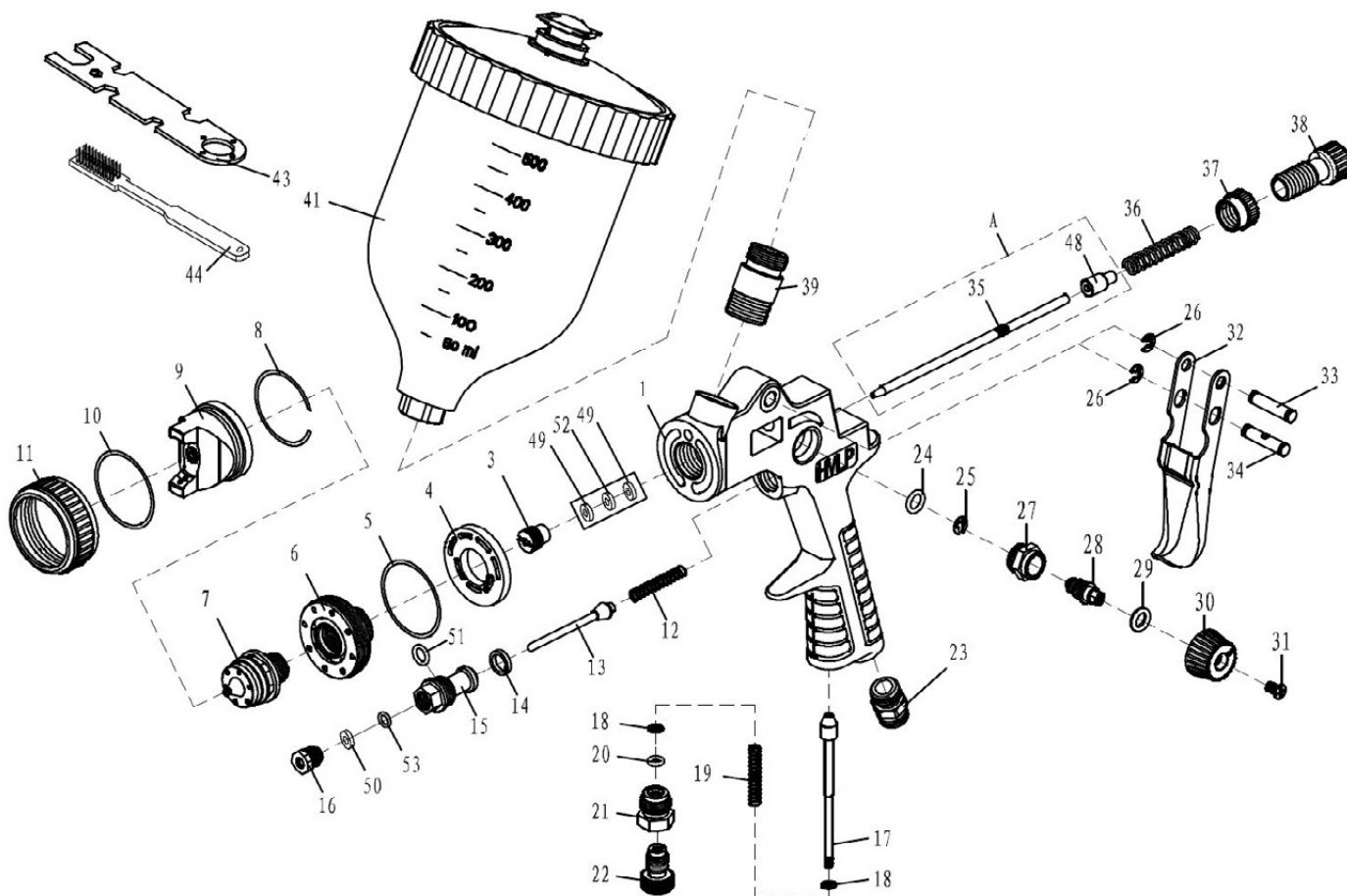
Dimensiones caja (mm):	230 x 145 x 130
Peso bruto caja (kg):	0,79

CARACTERÍSTICAS TÉCNICAS

Paso básico (mm):	1,75
Presión entrada de aire (bar)	3,50
Consumo aire aproximado (L/min)	145-280
Rosca entrada de aire BSP (G)	1/4"
Rosca entrada de producto	3/8"
Capacidad del depósito (cc)	600
Compresor recomendado (CV)	2-3
Peso neto con depósito (gr)	568

Cuadro de combinaciones

Paso mm	Ref. pistola en caja	Ref. juego completo
1,40	oWF14G140	10836-140
1,75	oWF14G175	10836-175
2,50	oWF14G250	10836-250



Nº Ref.	Descripción	Nº Ref.	Descripción
1	Cuerpo pistola de aluminio inyectado	25	Anillo sejer
3	Prensaestopas	26	Anillo sejer
4	Distribuidor de aire	27	Caja abanico
5	Junta cabeza	28	Aguja regulador de abanico
6	Distribuidor de aire abanico	29	Junta aguja regulador de abanico
7	Pico de fluido	30	Regulador de abanico
8	Circlip	31	Tornillo regulador de abanico
9	Boquilla de aire	32	Gatillo
10	Junta giro boquilla	33	Eje gatillo
11	Tuerca boquilla	34	Pasador para aguja producto
12	Muelle cierre válvula	35	Aguja producto
13	Aguja cierre válvula	36	Muelle producto
14	Junta cierre válvula	37	Contratuerca
15	Válvula	38	Regulador de producto
16	Prensa válvula	41	Depósito 600 cc
17	Aguja regulador de aire	43	Llave
18	Arandela tope muelle	44	Cepillo
19	Muelle regulador de aire	48	Casquillo aguja
20	Junta	49	Estopa cuero aguja producto
21	Caja regulador de aire	50	Estopa cuero aguja válvula
22	Regulador entrada de aire	51	Junta exterior válvula
23	Racor G1/4" entrada de aire	52	Estopa PTFE
24	Junta caja abanico	53	Junta NBR interior válvula

Despiece con caracter simplemente informativo. Sólo se venden como repuesto:
Kits ref. 10836-XXX. Siendo XXX el paso.
Depósito ref. 10837.