

## WF 1000-G

Gran calidad al mejor precio para todos los sectores



### CALIDADES

- Cuerpo de aluminio inyectado y tratado superficialmente con una capa de cromo mate.
- Gran dureza incluido las roscas.
- Juntas de teflón. Resistencia frente a disolventes.
- Depósito de poliamida con antigoteo.
- Reguladores de aluminio anodizados en color naranja.
- Todos los muelles son de acero inoxidable.
- Boquilla de latón niquelado.
- Todas las partes en contacto con la pintura son de acero inoxidable: pico de fluído, aguja de producto y racor de entrada de producto.
- Gatillo de acero inoxidable.

### LA CAJA INCLUYE

- Pistola
- 2 cepillos de limpieza
- Llave hexagonal para prensaestopas, muelle y estopa.
- Aguja de limpieza
- Llave de mantenimiento
- Filtro
- Adaptador + junta
- Herramienta para distribuidor de aire.



Dimensiones caja (mm):	130x160x230(h)
Peso bruto caja (kg):	0,89

### CARACTERÍSTICAS TÉCNICAS

Paso básico (mm)	1,75
Presión entrada de aire (bar)	3,5
Nivel sonoro medio (dB)	74,8
Consumo de aire aproximado (L/min)	250 - 300
Rosca entrada de aire (BSP-G)	1/4 "
Rosca entrada producto	M16x1,50-M
Capacidad del depósito (cc)	600
Compresor recomendado (cv)	3
Peso neto con depósito (gr)	605
Transferencia de producto (%)	65
Distancia de pintado recomendada (cm)	20 - 25



sistema  
**HS**  
híbrido

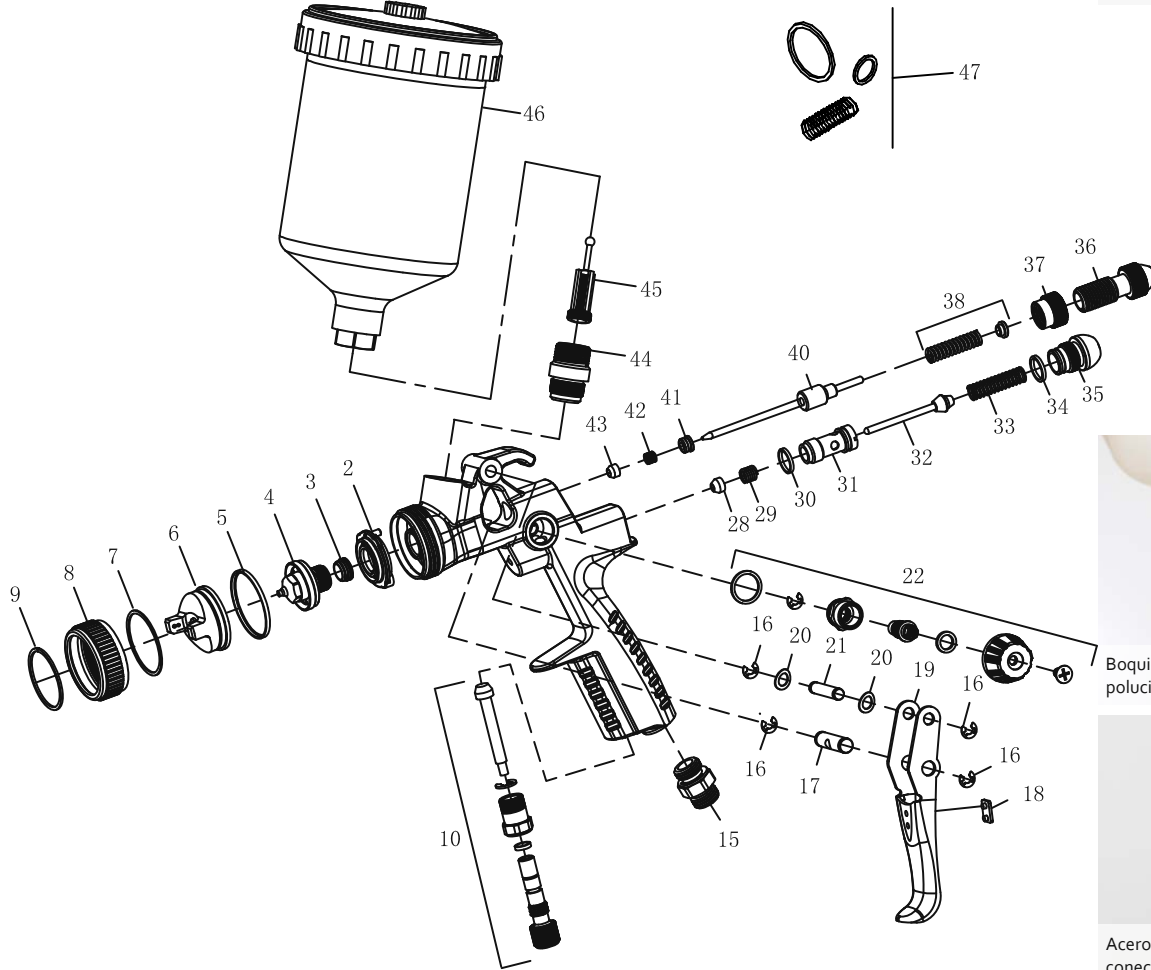


### Cuadro de combinaciones

Paso mm.	Ref. pistola en caja	Ref. juego completo	Ref. pico de fluido	Ref. boquilla de aire	Ref. aguja
1,10	oWF1000G110	10914-110	10915	10921 (Nº30)	10924 (Nº31)
1,30	oWF1000G130	10914-130	10916	10921 (Nº30)	10925 (Nº32)
1,40	oWF1000G140	10914-140	10917	10921 (Nº30)	10926 (Nº33)
1,75	oWF1000G175	10914-175	10918	10922 (Nº31)	10927 (Nº34)
2,00	oWF1000G200	10914-200	10919	10922 (Nº31)	10928 (Nº35)
2,50	oWF1000G250	10914-250	10920	10923 (Nº32)	10929 (Nº36)



Pico de fluido sin junta cierre de aire



Boquilla híbrida: alta transferencia y baja polución



Acero inoxidable: pico, aguja, gatillo y conector al depósito

Nº Ref.	Descripción	Nº Ref.	Descripción
2 10931	Distribuidor de aire	29 10898	Muelle para estopa válvula
3 10932	Fuelle cierre producto	30 10899	Junta válvula
4 -	Pico de fluido (ver cuadro de combinaciones)	31 10900	Válvula
5 10885	Junta PTFE tuerca boquilla	32 10901	Aguja cierre válvula
6 -	Boquilla (ver cuadro de combinaciones)	33 10902	Muelle válvula
7 10886	Junta fina PTFE tuerca boquilla	34 10903	Junta tapón
8 10887	Tuerca boquilla	35 10904	Tapón
9 10888	Circlip	36 10905	Regulador de producto
10 10889	Conjunto regulador de aire	37 10906	Contratuerca
15 10047	Racor entrada de aire. Rosca G1/4"	38 10907	Muelle + taco
16 10890	Anillo sejer	40 -	Aguja (ver cuadro de combinaciones)
17 10891	Pasador gatillo	41 10908	Prensaestopa
18 10892	Pletina gatillo	42 10909	Muelle estopa producto
19 10893	Gatillo	43 10910	Estopa producto
20 10894	Arandela eje gatillo	44 10911	Racor entrada producto
21 10895	Eje gatillo	45 10912	Filtro de producto
22 10896	Conjunto regulador de abanico	46 10165	Depósito PA
28 10897	Estopa válvula	47 10913	Kit de juntas y de muelles