

WF-209

Calderín industrial 10 litros.
Agitador automático.

Ficha actualizada a 16 de febrero de 2022



Calderín industrial con revestimiento teflonado y equipado con:

- Regulador de presión.
- Válvula de seguridad.
- Purga + llave salida de producto por tapa superior.
- Removedor automático.
- Depósito interior intercambiable de acero inoxidable.
- Tuerca distribuidora de aire en el interior.

CARACTERÍSTICAS TÉCNICAS

Presión máxima	5,6 bar / 80 psi
Tara válvula de seguridad	4,15 bar / 60 psi
Salida de producto	BSP (G) ¼" por arriba
Removedor	Sí, automático
Ruedas	Sí, 4 giratorias de plástico

MOTOR NEUMÁTICO

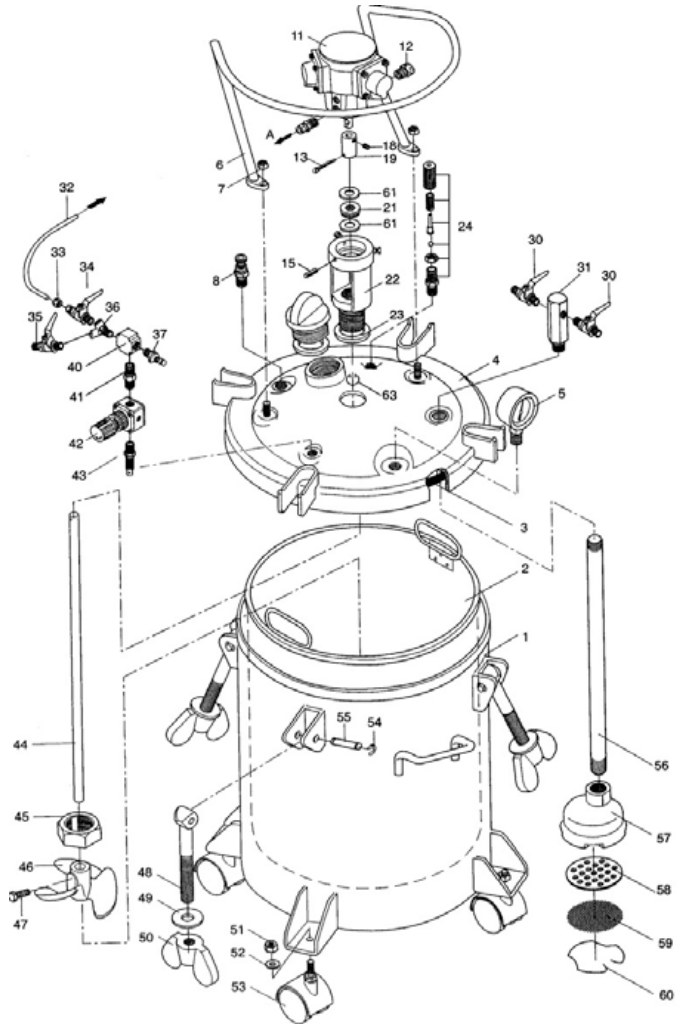
Consumo de aire	19 l/min
Aceleración	11 m/s ²
Velocidad de giro en vacío	2780 rpm
Ruido	99 dB

DIMENSIONES

Peso neto (kg):	15 kg
Peso bruto (kg):	16,2 kg
Medidas (mm):	330 x 355 x 557h

NORMATIVA

Directiva del Parlamento Europeo 97/23/CE relativa a equipos de presión.



Nº	Ref.	Descripción	Nº	Ref.	Descripción
1	40190	Depósito Øext 26 cm	46	40226	Hélice aluminio Ø12mm.
2	40205	Deposito interior inoxidable	47	40200	Tornillo Allen M8
3	40192	Junta	48	40208	Tornillo pomo cierre tapa M16x2
4	40191	Tapa calderín	49	40090	Arandela cierre tapa
5	20042	Manómetro radial ¼"	50	40209	Pomo cierre tapa M16x2
6	40201	Asa superior	51	40210	Tuerca para rueda M10
7	40202	Tuerca asa superior M10	52	40211	Arandela rueda
8	40038	Purga (G) ¼"M	53	40212	Rueda
11	40215	Motor de aire	54	40214	Anillo Sejer
12	40216	Silenciador	55	40213	Bulón para tornillo pomo
13	40217	Pasador	56	40207	Tubo entrada producto
15	40200	Tornillo Allen M8	57	40086	Campana para filtro
18	40200	Tornillo Allen M8	58	40087	Soporte para filtro
19	40218	Casquillo	59	40041	Filtro de malla
21	40219	Junta retén Ø 12 x 24	60	40088	Alambre sujeción filtro
22	40220	Soporte motor M36x1,5	61	40227	Rodamiento Ø12mm.
23	40075	Junta tornillo eje	63	40236	Anillo Sejer
24	40081	Válvula de seguridad (G) ¼"M			
30	40079	Llave de paso (G) ¼" M			
31	40203	Soporte salida de producto			
32	40221	Manguera de poliamida 6x8mm.			
33	40222	Tuerca			
34	40223	Llave para manguera			
35	40079	Llave de paso (G) ¼" M			
36	30209	Bifurcación (2x)(G) ¼" H - (G) ¼"M)			
37	30004	Adaptador (G) ¼" M			
40	40224	"T" paso de aire			
41	30083	Racor cónico G ¼" M - G ¼"M			
42	20192	Regulador de presión + manómetro			
43	40204	Racor unión tapa + distribuidor de aire			
44	40225	Eje removedor Ø12			
45	40206	Tuerca tornillo eje M36 x1,5			