

ACOE 50-A

Especial aplicación de corcho proyectable y productos pastosos



CALIDADES

- Cuerpo de aluminio con recubrimiento de teflón.
- Juntas tóricas de VITON inalterables frente a disolventes y productos corrosivos.
- Tuerca boquilla de latón niquelado.
- Tubo de entrada de producto de latón niquelado.
- Boquillas de producto de latón.



Ø5,5 Ø8

- Aguja con punta de acero inoxidable.



COMPOSICIÓN CAJA

Pistola modelo ACOE 50 A.
Adaptador de enchufe ref. 30006.
Boquillas de producto de Ø5,5 y Ø8.

Dimensiones caja (mm):	270x160x70
Peso bruto caja (kg):	975

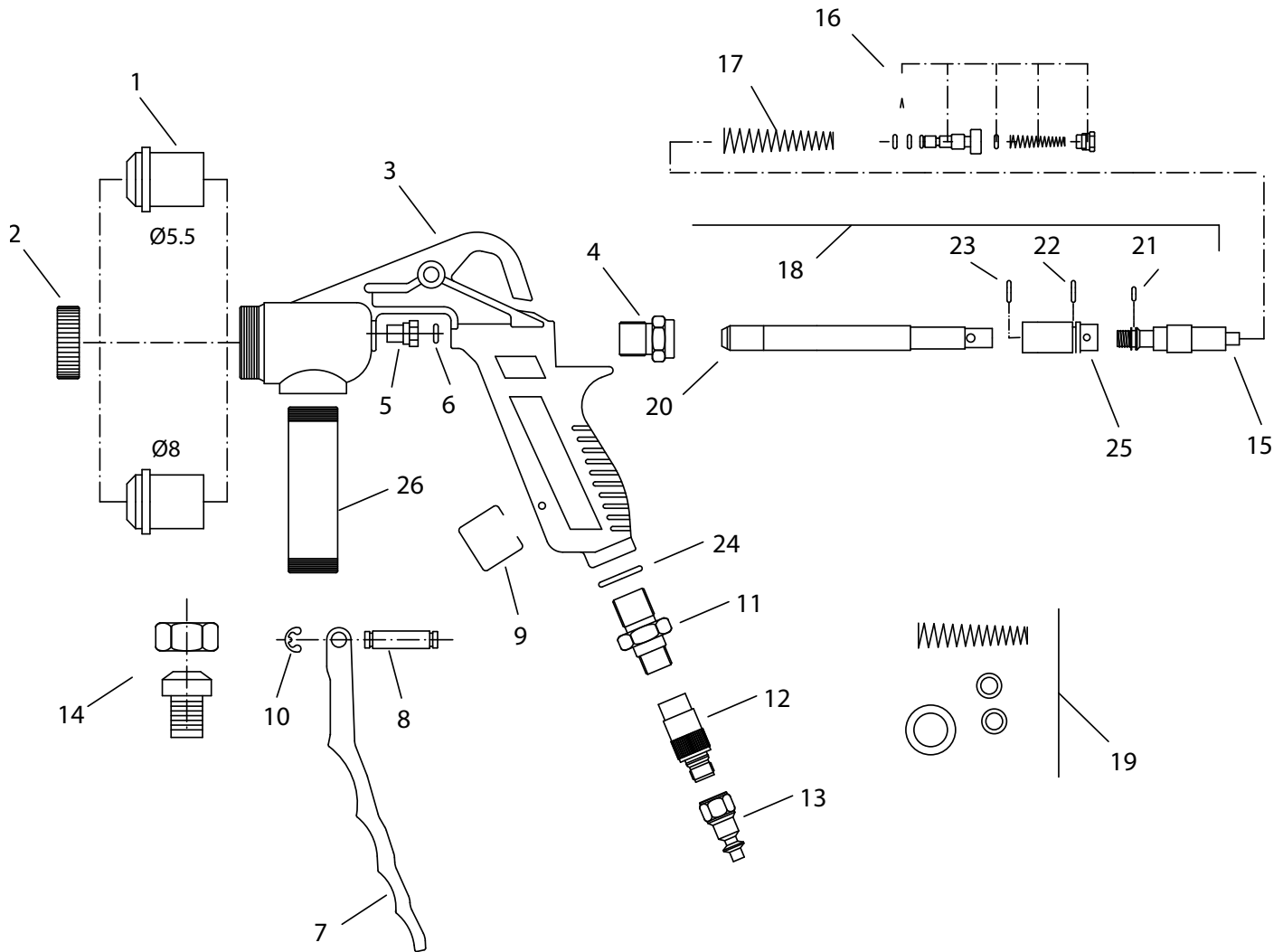


CARACTERÍSTICAS TÉCNICAS

Presión entrada de aire (bar)	2,5 a 4
Presión máxima entrada producto (bar)	8
Consumo de aire aproximado (L/min)	150
Rosca entrada de aire (BSP-G)	¼"
Rosca entrada producto	BSP (G) ¾"
Compresor recomendado (cv)	2
Peso neto con depósito (gr)	807

Boquillas de producto

Paso mm	Material	Ref. boquilla
5.50	latón	10608
8.00	latón	10609



Nº Ref.	Descripción	Nº Ref.	Descripción
1 10608	Boquilla Ø5,5 mm.	16 10390	Regulador de producto.
1 10609	Boquilla Ø8mm.	17 10412	Muelle 13x28.
2 10382	Tuerca boquilla.	18 10610	Conjunto aguja.
3 10617	Cuerpo.	19 10570	Kit de juntas y muelles (8 piezas):
4 10435	Caja guía.	- 10387	Junta de Viton 9.25x1.78 (2piezas).
5 10386	Prensaestopa.	- 10436	Junta NBR 11.5 x 1.5.
6 10387	Junta de Viton 9.25x1.78.	- 10412	Muelle 13 x28.
7 10394	Gatillo.	- 10411	Junta de Viton 4.47x1.78.
8 10391	Eje gatillo.	- 10389	Junta de Viton 10.82 x 1.78 (3 piezas).
9 10392	Fijador de gatillo.	20 10618	Aguja parte delantera.
10 10395	Anillo Sejer.	21 10411	Junta de Viton 4.47x1.78.
11 10393	Racor entrada de aire 3/8 x 18 H - 1/4.	22 10389	Junta de Viton 10.82 x 1.78.
12 10349	Regulador entrada de aire 1/4 M - 1/4 H.	23 10387	Junta de Viton 9.25x1.78.
13 30006	Adaptador 1/4 H.	24 10436	Junta NBR 11.5 x 1.5.
14 10476	Tuerca BSP (G) 3/4 +espiga Ø20 mm.	25 10410	Casquillo.
15 10409	Aguja parte trasera.	26 10619	Tubo de entrada de producto BSP G(G) 3/4.