

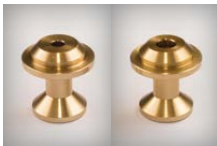
ACOE 50-C

Especial aplicación de corcho proyectable



CALIDADES

- Cuerpo de aluminio con recubrimiento de teflón.
- Juntas tóricas de VITON inalterables frente a disolventes y productos corrosivos.
- Tolva de poliamida natural de 5 litros. Resisten a los cambios de temperatura.
- Tuerca boquilla de latón niquelado.
- Boquillas de producto de latón.



Ø5,5 Ø8

- Aguja con punta de acero inoxidable.



COMPOSICIÓN CAJA

- Pistola modelo ACOE 50 C.
- Adaptador de enchufe ref. 30006.
- Abrazadera de Ø32 hasta Ø50.
- Boquillas de producto de Ø5,5 y Ø8.
- Depósito de poliamida de 5 litros.



Dimensiones caja (mm):	285x255x250
Peso bruto caja (kg):	1560



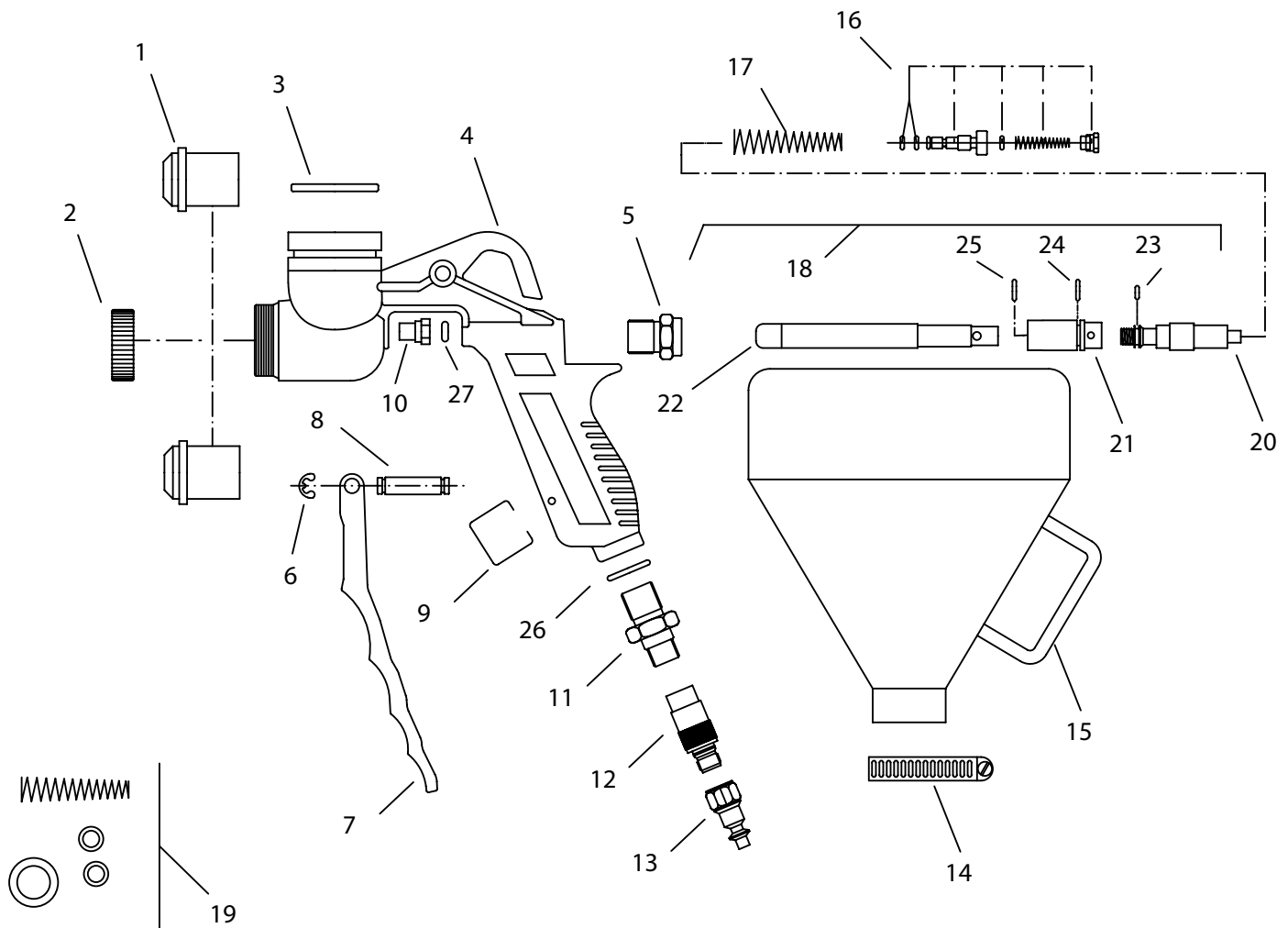
CARACTERÍSTICAS TÉCNICAS

Presión entrada de aire (bar)	3 a 4
Consumo de aire aproximado (L/min)	150
Rosca entrada de aire (BSP-G)	¼"
Capacidad del depósito (cc)	5000
Compresor recomendado (cv)	1,5
Peso neto con depósito (gr)	1170
Diámetro para tolva (mm)	Ø42



Boquillas de producto

Paso mm	Material	Ref. boquilla
5.50	latón	10608
8.00	latón	10609



Nº Ref.	Descripción	Nº Ref.	Descripción
1 -	Boquilla de latón (ver cuadro de boquillas).	18 10610	Conjunto aguja.
2 10382	Tuerca boquilla.	19 10504	Kit de juntas y muelles (9 piezas):
3 10432	Junta 35x3.	- 10387	Junta de Viton 9.25x1.78 (2 piezas).
4 10434	Cuerpo.	- 10436	Junta NBR 11.5 x 1.5.
5 10435	Caja guía.	- 10432	Junta NBR 35 x 3.
6 10395	Anillo Sejer.	- 10412	Muelle 13 x 28.
7 10394	Gatillo.	- 10411	Junta de Viton 4.47x1.78.
8 10391	Eje gatillo.	- 10389	Junta de Viton 10.82 x 1.78 (3 piezas).
9 10392	Fijador de gatillo.	20 10409	Aguja parte trasera.
10 10386	Prensaestopa.	21 10410	Casquillo.
11 10393	Racor entrada de aire 3/8 x 18 H - 1/4.	22 10618	Aguja parte delantera.
12 10349	Regulador entrada de aire 1/4 M - 1/4 H.	23 10411	Junta de Viton 4.47x1.78.
13 30006	Adaptador 1/4 H.	24 10389	Junta de Viton 10.82 x 1.78.
14 20108	Abrazadera.	25 10387	Junta de Viton 9.25x1.78.
15 10359	Tolva 5L./ 5000 cc.	26 10436	Junta NBR 11.5 x 1.5.
16 10390	Regulador de producto.	27 10387	Junta Viton 9.25 x 1.78.
17 10412	Muelle 13x28.		