

ACOE 100-PE (HVLP)

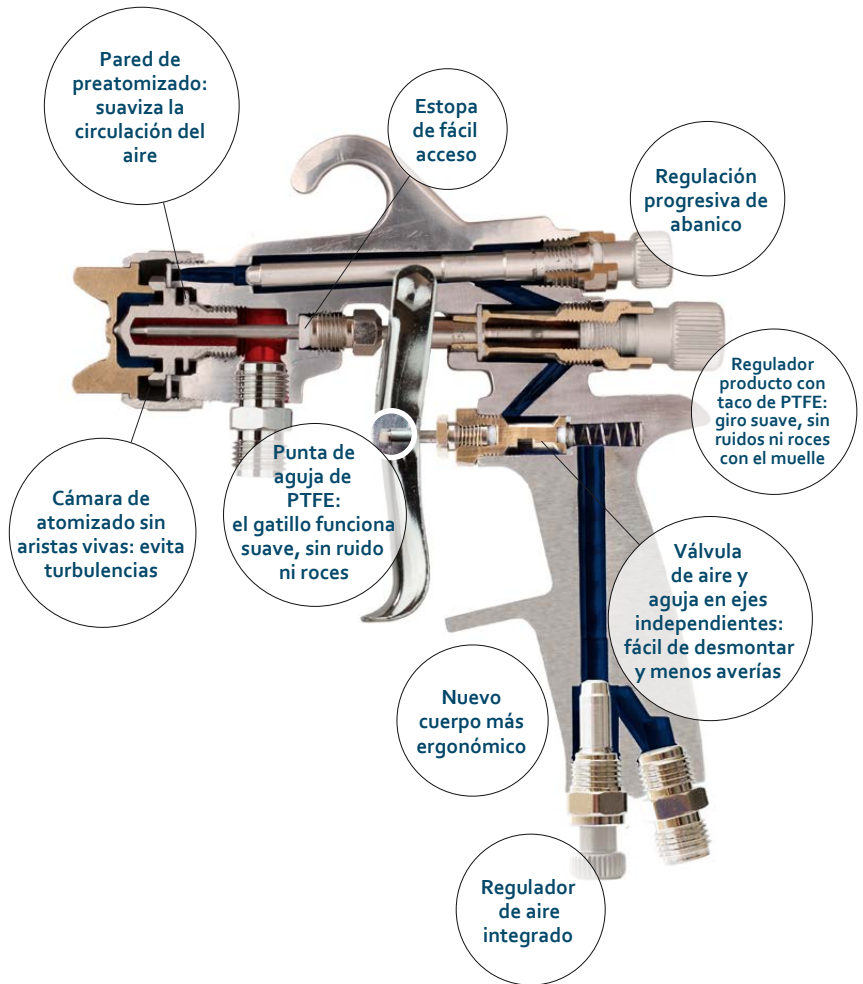
Adaptable a calderines y a bombas de doble membrana 1:1.
Ecológica total. Gran producción con mínima niebla.

sistema
HVLP
ecológico



CALIDADES

- Cuerpo de aluminio estampado (forjado) y tratado superficialmente con una capa de anodizado color rojo. Gran dureza incluido las roscas.
- Juntas de teflón. Resistencia frente a disolventes.
- Pico de fluido y aguja de acero inoxidable 303.
- Boquilla de aire y reguladores de aluminio anodizado de color gris.
- Todos los muelles son de acero inoxidable.
- Tuerca boquilla de aluminio anodizado en verde.



LA CAJA INCLUYE

- Pistola
- 1 Cepillo de limpieza.
- Llave de mantenimiento.
- Kit de juntas y muelles.
- 1 Filtro.
- Adaptador.



Dimensiones caja (mm):	255x180x60
Peso bruto caja (kg):	0,722

CARACTERÍSTICAS TÉCNICAS

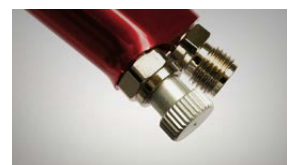
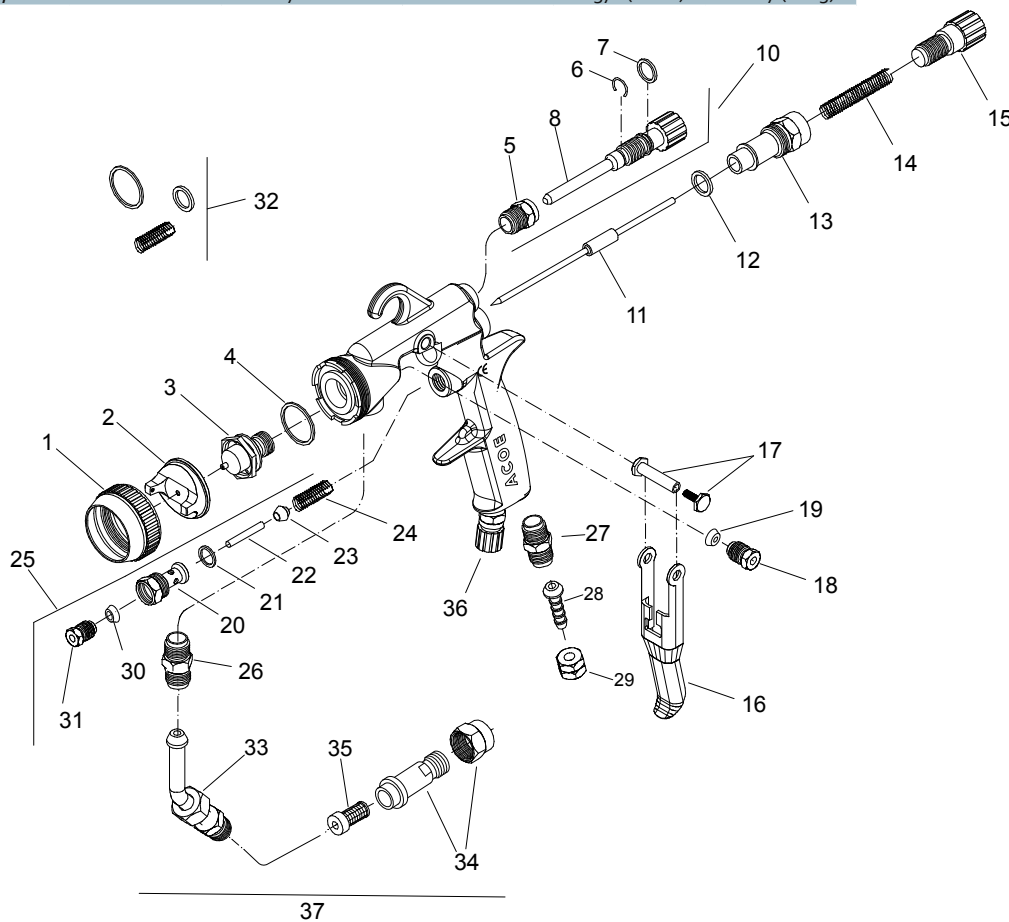
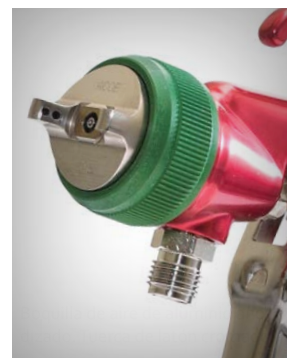
Paso básico (mm)	1,4
Presión entrada de aire (bar)	4
Presión máxima entrada producto (bar)	8**
Consumo de aire aproximado (L/min)	380
Rosca entrada de aire (BSP-G)	1/4"
Rosca entrada producto (BSP-G)	1/4"
Compresor recomendado (cv)	4
Peso neto con depósito (gr)	524
Transferencia de producto (%)	65
Nivel sonoro medio (dB)	80
Distancia de pintado (cm)	10-12 *

* Con regulador de abanico abierto y gatillo pulsado. Distancia de pintado recomendada: 18 a 20cm.

** La presión recomendada dependerá de la densidad del producto. Como norma general, para obtener la presión óptima, con la entrada de aire cerrada, ir aumentando desde cero la presión de pintura hasta conseguir un débil chorro cilíndrico.

Versiones

Paso mm	Ref. pistola en caja	Ref. juego completo	Ref. pico de fluido	Ref. boquilla de aire	Ref. aguja
0,8	oAC100PE080	10768-080	10829	10371 (Nº26)	10267 (Nº13)
1	oAC100PE100	10768-100	10707	10371 (Nº26)	10267 (Nº13)
1,2	oAC100PE120	10768-120	10003	10371 (Nº26)	10267 (Nº13)
1,3	oAC100PE130	10768-130	10026	10371 (Nº26)	10267 (Nº13)
1,4	oAC100PE140	10768-140	10004	10371 (Nº26)	10267 (Nº13)
1,5	oAC100PE150	10768-150	10005	10371 (Nº26)	10267 (Nº13)
1,6	oAC100PE160	10768-160	10006	10371 (Nº26)	10267 (Nº13)



Regulador de aire de aguja incorporado.



Prensaválvula con estopa de plástico PTFE.

Nº Ref.	Descripción	Nº Ref.	Descripción
1 10281	Tuerca boquilla verde	23 10243	Tetón cierre válvula, 5 uds.
2 -	Boquilla (ver cuadro de combinaciones)	24 10244	Muelle cónico Nº1 acero inoxidable, 2 uds.
3 -	Pico de fluido (ver cuadro de combinaciones)	25 10431	Conjunto válvula gama alta
4 10011	Junta cabeza, 5 uds	26 10047	Reacor entrada producto G1/4"
5 10013	Caja abanico	27 10047	Racor entrada aire. Rosca G1/4"
6 10016	Aro elástico, 5 uds	30 10206	Estopa, 5 uds.
7 10017	Junta regulador de abanico PTFE	31 10426	Prensa válvula
8 10732	Aguja regulador de abanico. Color gris.	32 10576	Kit de juntas y muelles (7 pcs).
10 10073	Conjunto abanico. Color gris	36 10674	Conjunto regulador de aire. Color gris
11 -	Aguja (ver cuadro de combinaciones)	OPCIONAL:	
12 10031	Junta caja guía, 5 uds	28 10118	Espiga Ø8mm
13 10032	Caja guía	29 10119	Tuerca para espiga. Rosca G1/4"
14 10480	Muelle Nº2 acero inoxidable, 2 uds.	33 10254	Tubo entrada producto latón
15 10035	Regulador de producto	33 10549	Tubo entrada producto inox.
16 10679	Gatillo pequeño ventana 4 mm	34 10255	Conjunto racor portafiltro latón
17 10696	Conjunto eje gatillo rosca M3x0,50	34 10550	Conjunto racor portafiltro inox.
18 10046	Prensaestopa	35 10490	Filtro 60 mallas
19 10206	Estopa, 5 uds.	35 10152	Filtro 100 mallas
20 10430	Válvula gama alta	35 10373	Filtro 200 mallas
21 10242	Junta cierre válvula, 5 uds	37 10569	Tubo + racor portafiltro latón
22 10478	Aguja cierre válvula	37 10568	Tubo + racor portafiltro inox.