

WF-30

Especial retoques y difuminados

sistema
HS
híbrido



CALIDADES

- Cuerpo de aluminio inyectado, pulido y cromado.
- Pico de fluido y aguja en acero inoxidable.
- Depósito de poliamida con antigoteo.
- Todas las juntas de PTFE: inalterables frente a los disolventes.
- Muelles de acero inoxidable.

COMPOSICIÓN CAJA

Pistola modelo WF-30.
Llave de mantenimiento.
Depósito.
Filtro.
Acople rápido.
Cepillo de limpieza.

Dimensiones caja (mm):	175 x 100 x 95
Peso bruto caja (kg):	0,51

OPCIONAL

Depósito de acero inoxidable ref. 10437.



*Bote inoxidable
gravedad. 125 cc.
Rosca M 14x1.*

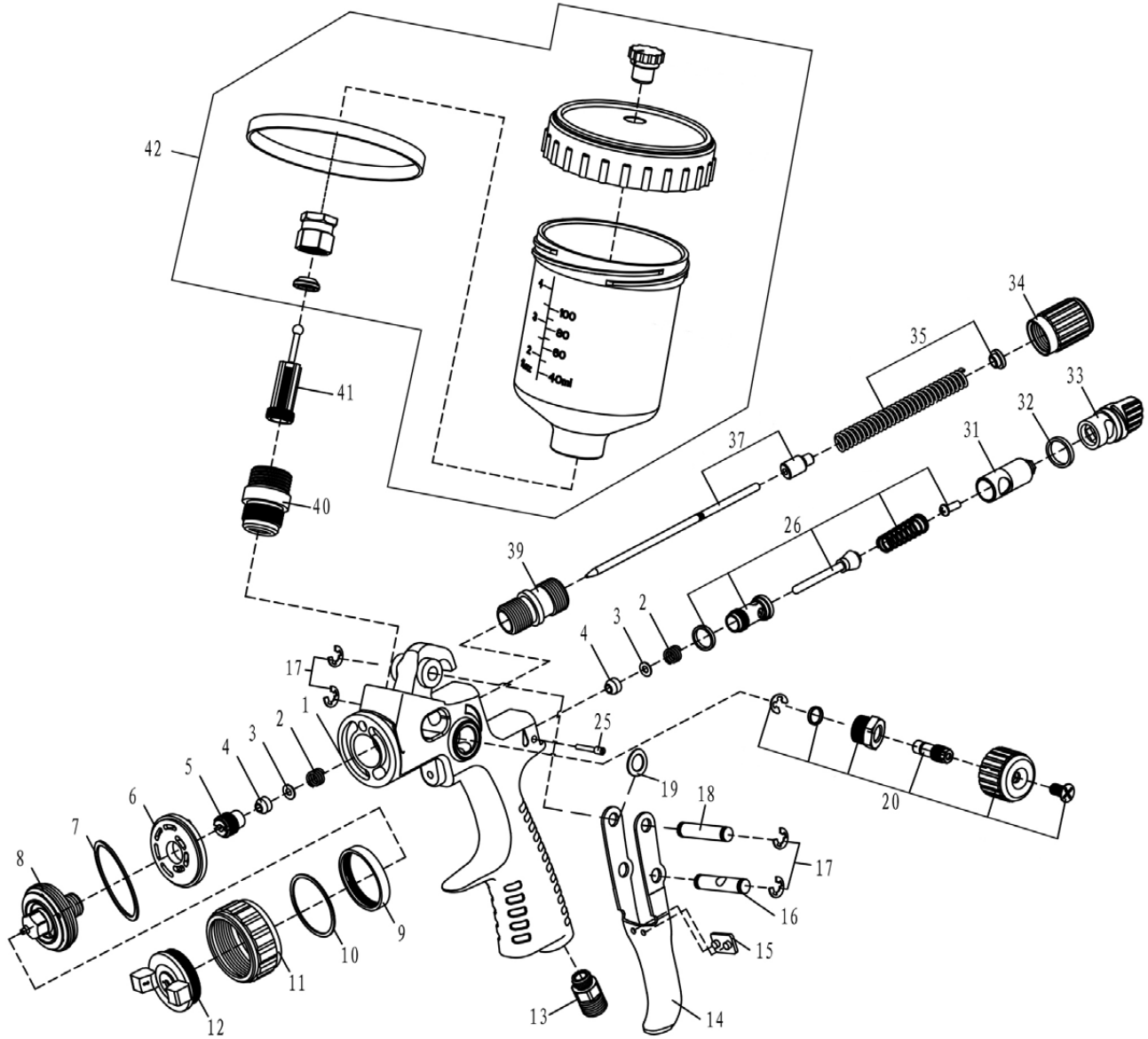


CARACTERÍSTICAS TÉCNICAS

Paso básico (mm):	0,80
Presión entrada de aire (bar)	2
Consumo aire aproximado (L/min)	115
Rosca entrada de aire BSP (G)	1/4"
Rosca entrada de producto	M 14x1
Capacidad del depósito (cc)	125
Compresor recomendado (CV)	1,5
Peso neto con depósito (gr)	306
Pasos disponibles	0,80 - 1,00
Altura de abanico (mm)	30 - 150

Versiones

Paso mm	Ref. pistola en caja	Ref. juego completo
0,80	0WF30080	10835-080
1,00	0WF30100	10835-100



Nº	Ref.	Descripción	Nº	Ref.	Descripción
1	10981	Cuerpo pistola	18	10967	Eje gatillo
2	10982	Muelle estopa producto	19	10968	Arandela eje gatillo
3	10983	Junta	20	10969	Conjunto regulador de abanico
4	10984	Estopa producto	25	10970	Prisionero
5	10985	Tornillo prensaestopa	26	10971	Conjunto válvula
6	10986	Junta distribidora de aire	31	10973	Asiento regulador de aire
7	10987	Junta pico de fluido PTFE	32	10974	Junta regulador de aire
8	10988	Pico de fluido	33	10975	Regulador de aire
9	10989	Anilla de cierre	34	10976	Regulador de producto
10	10990	Junta	35	10977	Muelle + taco
11	10991	Tuerca	37	10978	Aguja de producto
12	10992	Boquilla de aire	39	10979	Caja guía
13	10993	Racor entrada aire	40	10980	Racor entrada producto
14	10994	Gatillo	41	10912	Filtro de gravedad.
15	10995	Pletina gatillo	42	10377	Depósito gravedad 125 cc. Rosca M14x1
16	10965	Pasador gatillo	-	10835-XXX	Juego: boquilla, pico de fluido, junta cabeza y aguja
17	10966	Anillo sejer			